

操 作 説 明 書

MPT-130S

REV. 1. 1

安全上のご注意

※ ご使用になる前に、この「安全上のご注意」をよくお読みの上、正しくお使い下さい。
又、お読みになったあとは 本製品の近くなど いつでも見られる場所に必ず保管して下さい。



この「安全上のご注意」では、製品を正しくお使い頂き、あなたや他人の人々への危害や財産への損害を未然に防止するために、いろいろな注意事項を絵表示で示します。

注意事項は、誤った取扱いをすると生じることが想定される内容を危害や損害の程度によって「警告」、「注意」の2つに区分しています。いずれも安全に関する重要な内容ですので、必ずお守り下さい。

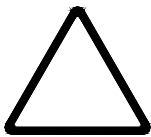





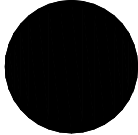


その表示と意味は次の様になっています。

内容をよくご理解の上、本文をお読み下さい。

☆ 危害・損害の程度とその表示

 警告	この表示を無視して 誤った取扱いをしますと、人が死亡 又は 重傷を負う可能性が想定される内容を示しています。
 注意	この表示を無視して 誤った取扱いをしますと、人が傷害を負う可能性が想定される内容 及び 物的損害のみの発生が想定される内容を示しています。

絵表示の例

	<p>この記号は一般的な注意、警告、危険の通告に使用します。 図の中に具体的な注意内容が描かれています。</p> <p>(例)</p> <p> : 一般的な注意事項</p> <p> : 感電注意</p>
	<p>この記号は一般的なしてはいけない行為（禁止行為）であることを告げるものです。 図の中に具体的な禁止内容が描かれているものもあります。</p> <p>(例)</p> <p> : 分解禁止</p> <p> : 接触禁止</p>
	<p>この記号は必ず従っていただく内容であることを告げるものです。 図の中に具体的な指示内容が描かれています。</p> <p>(例)</p> <p> : 一般的な行為の指示</p> <p> : 電源プラグ抜け</p>



警告



電源プラグは、ほこりが付着していないか確認し、がたつきのない様に刃の根元まで確実に差し込んで下さい。

ほこりが付着したり 接続が不完全な場合は、火災・感電の恐れがあります。
(プラグは根元まで確実に差し込んで下さい。)



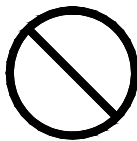
電源コードを傷つけたり、破損したり、加工したりしないで下さい。又、重い物をのせたり、引っ張ったり、無理に曲げたりしないで下さい。

電源コードが傷んだ時は、販売店に交換をご依頼下さい。そのまま使用しますと火災・感電の恐れがあります。



表示された電源電圧以外の電圧で使用しないで下さい。又、タコ足配線はしないで下さい。

火災・感電の恐れがあります。
(交流100V 50/60Hzの商用電源コンセントに接続して下さい。)



必ず電源を接続する前にアース接続して下さい。

アース接続しないで使用すると、万一漏電した場合に火災・感電の原因となる恐れがあります。



取り外したカバー、キャップ、ネジ等は小さなお子様が誤って飲むことがないように、又、本装置を包装しているビニール袋は誤って被ることがないように、小さなお子様の手の届かないところに置いて下さい。

万一の場合は、ただちに医師と相談して下さい。



警告



濡れた手で電源プラグの抜き差しをしないで下さい。
感電の恐れがあります。



電源コードや電源プラグが傷んだり、コンセントの差し込み口がゆるい時は使用しないで下さい。
そのまま使用すると火災・感電の恐れがあります。



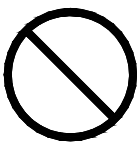
本機を分解・改造しないで下さい。
ほこりが付着したり、接続が不完全な場合は、火災・感電の恐れがあります。



本機のキャビネットを外さないで下さい。
内部の点検、修理は販売店にご依頼下さい。
内部には電圧の高い部分や鋭利な部分があり、感電やけがの恐れがあります。



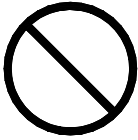
湿気やほこりの多い場所、通気性の悪い場所、火気のある場所に置かないで下さい。
火災・感電の原因となる恐れがあります。



本機の上や近くに薬品や水などの入った容器 又は 金属物を置かないで下さい。
万一、こぼれたり 中に入った場合は、火災・感電の原因となる恐れがあります。
異物（水、液体、金属片など）が中に入った時は、すぐに電源プラグをコンセントから抜いて販売店にご連絡下さい。
そのまま使用すると、火災・感電の恐れがあります。

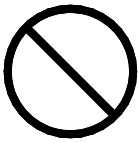


警告



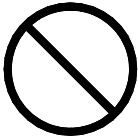
本機の開口部等から内部に金属類や燃えやすい物等の異物を差し込んだり、落としたりしないで下さい。

火災・感電の原因となる恐れがあります。



本装置に水をかけたり、濡らしたりしないで下さい。

火災・感電の原因となる恐れがあります。



ぐらついた台の上や傾いた所など不安定な場所、振動や衝撃の多い場所には置かないで下さい。

落ちたり 倒れたりして、けがの原因になることがあります。万一、本機を落としたり キャビネット等を破損した場合は、電源プラグをコンセントから抜いて販売店にご連絡下さい。そのまま使用すると、火災・感電の恐れがあります。



万一、発熱している、煙が出ている、変な臭いがする等の異常が見つかった場合は、すぐに電源プラグをコンセントから抜いて下さい。

そのまま使用すると、火災・感電の恐れがあります。すぐに電源プラグをコンセントから抜いて販売店にご連絡下さい。

お客様自身による修理は危険ですから絶対におやめ下さい。

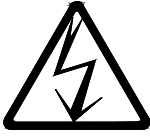


機器を落としたり、カバー等を破損した場合は、本装置の電源スイッチを切り、電源プラグをコンセントから抜いて下さい。その後、販売店にご連絡下さい。

そのまま使用すると、火災・感電の恐れがあります。



警告



オプション機器の取り付けや取り外しを行う場合は、本装置の電源スイッチを切り、電源プラグをコンセントから抜いてから行って下さい。

感電の恐れがあります。



オプション機器を接続する場合には、取扱説明書に書かれていない機器は接続しないで下さい。

火災・感電の原因となる恐れがあります。



注意



本機を移動する場合は、必ず電源プラグをコンセントから抜いて行って下さい。

又、接続ケーブルなども外して下さい。

作業は足元に十分注意して行って下さい。

コードが傷つき、火災・感電の原因となったり、機器が落ちたり倒れてけがの原因となることがあります。

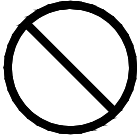


電源コードは、必ずプラグを持って抜いて下さい。

電源コードを引っ張りますと コードが傷つき、火災・感電の原因となることがあります。



注意



通電したまま 本機をカバー等で被わないで下さい。

内部に熱がこもり、火災の原因になることがあります。



直射日光の当たる場所や暖房機の近くなど、高温になる場所に長時間放置しないで下さい。

高温によってカバーなどが加熱、変形、変色、溶解する原因となったり、機器内部が高温になり、火災の原因となることがあります。



本機の上に重い物を置かないで下さい。

置いた物がバランスをくずして倒れたり落下してけがの原因となることがあります。



調理台や加湿器のそば等 油煙や湯気があたる様な場所に置かないで下さい。

火災・感電の原因となる恐れがあります。



この機器の通風孔をふさがないで下さい。

通風孔をふさぐと 内部に熱がこもり、火災の原因となることがあります。

本機を壁ぎわ等に設置する場合は、必ず10cm以上離して下さい。



結露状態のまま使用しないで下さい。

火災・感電の原因となることがあります。

室温の低い所から暖かい場所に移動した場合 又 室内の温度を急に上げた場合は、ご使用前に30分以上放置して結露状態を取り除いて下さい。



注意

	<p>電源コードを熱器具に近づけないで下さい。 コードの被覆が溶けて、火災・感電の恐れがあります。</p>
	<p>カードなどの差し込み口に指などを入れないで下さい。 けがの原因となることがあります。</p>
	<p>記録紙交換等の際に、プリンタのギアに髪の毛やスカーフ等を巻き込まれない様にご注意下さい。 けがの原因となることがあります。</p>
	<p>プリンタへのヘッド部分には触れない様にご注意下さい。 けが・火傷の原因となることがあります。</p>
	<p>連休等で 長期間本機を使用しない時は安全のため、必ず 電源プラグをコンセントから抜いて下さい。</p>
	<p>落雷の恐れがあるときは、安全のため 必ず 電源プラグをコンセントから抜いて下さい。 火災の原因になることがあります。</p>
	<p>重量のある機器を移動する場合は、必ず 2人以上で運んで下さい。 腰や手を痛める恐れがあります。</p>

改訂記録

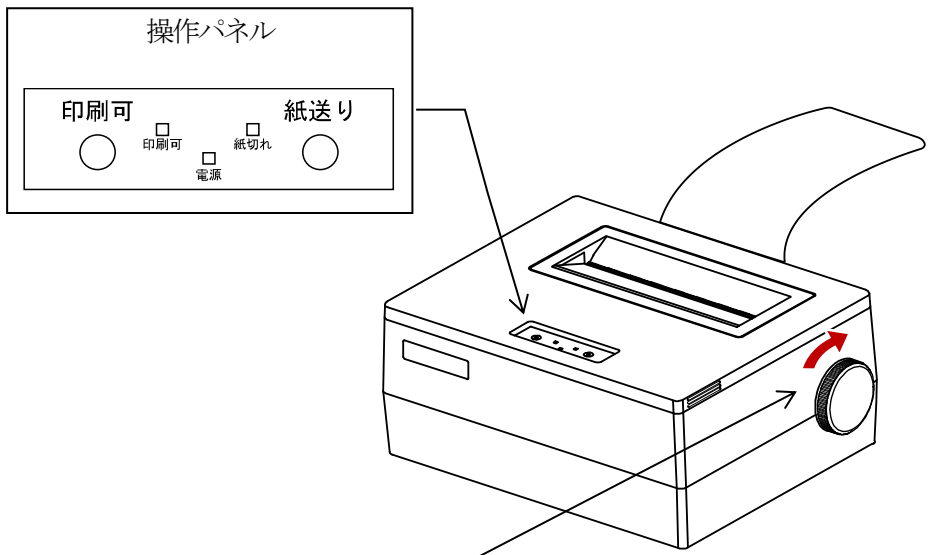
REV NO.	ページ	改訂内容	日付
1.0		初版発行	23.12.01
1.1	2	紙送りスイッチの内容に、逆戻り動作の文章を追記。	24.03.25

* * * 目 次 * * *

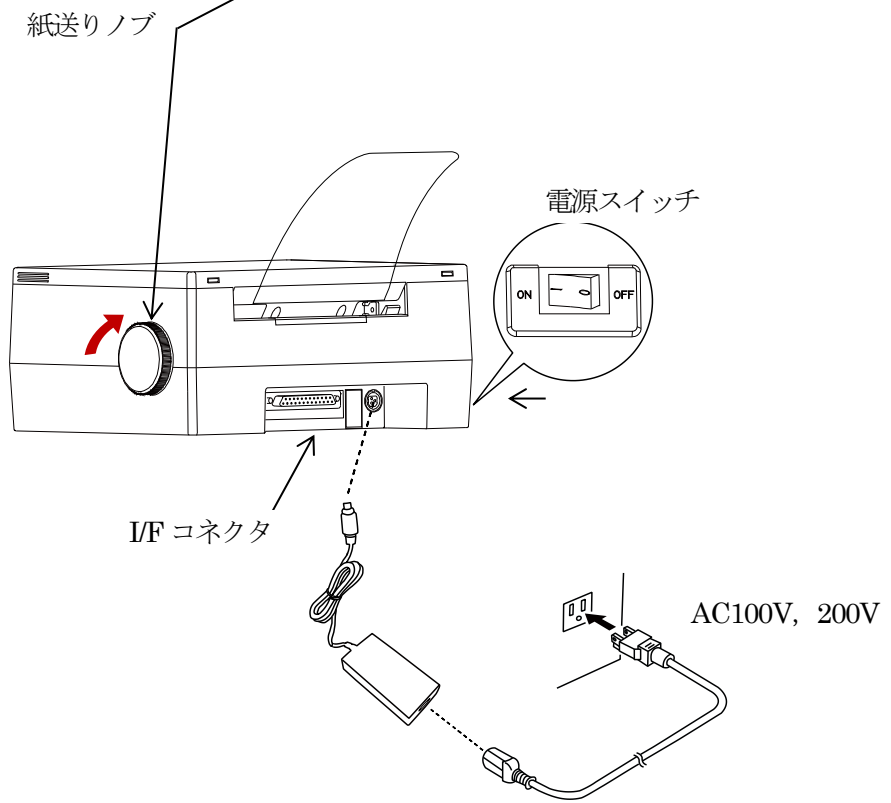
□	操作説明.....	1
□	ペーパーホルダーの取り付け方	3
□	カバーの外し方	3
□	カバーの取り付け方	4
□	リボンカートリッジ交換方法とセット方法.....	5
□	用紙ガイドのセット方法.....	6
□	用紙のセット	7
□	用紙のカット方法	9
□	用紙が詰まった時は	10
□	スイッチ操作機能	11
□	エラー時の復帰の仕方.....	11
□	パネルスイッチランプの表示（エラー表示）一覧.....	12
□	用紙の除去.....	12
□	メモリスイッチの設定.....	13
□	ディップスイッチ配置図.....	14
□	使用上の注意事項	15
□	禁止事項.....	15
□	保証期間と修理対象期間について	15
□	リボンカートリッジ及び用紙の購入について	15

□ 操作説明

表パネル



裏パネル



1) 印刷可スイッチ

押される毎にプリンタを 印刷可 (オンライン) 状態、印刷不可 (オフライン) 状態に切り換えます。印刷可中は、ランプが点灯します。

印刷中に 印刷可スイッチ を押すと、プリントを一時停止します。

再度、印刷可状態に戻すと残りのプリントを行います。

印刷中に用紙がなくなった場合は用紙をセット後、印刷可スイッチを2回押す事で印刷可 (オンライン) 状態に戻ります。

プリンタがエラー状態の時に、パネルスイッチランプのエラー表示を解除します。

(注意) エラーの原因を取り除くものではありません。プリンタを電源投入時と同じ状態にするだけのものです。原因によってはエラーが解消される場合があります。

2) 紙送りスイッチ

このスイッチを印刷不可 (オフライン) 状態の時に押すと紙送りをします。

紙送りスイッチを押したまま印刷可スイッチを押すことにより記録紙の逆戻り動作を行います。

最初は、スロースタートの紙送り動作を行い、押し続けると高速紙送りになります。

紙送りスイッチを押したまま印刷可スイッチを押す事により、記録紙の逆送り動作を行います。

又、ペーパーがセットされた状態の時、このスイッチを押したまま、電源スイッチを ON すると本機の ROMバージョンと機能切替スイッチの設定状態が印字され続いてテストプリントを行います。

3) 電源スイッチ

電源を ON/OFF するスイッチです。

後ろ側 (ペーパーボックス側) に倒すと ON になります。(○ OFF、| ON)

4) 紙送りノブ

矢印の方向に回すと紙送りします。

紙送りノブを回すのは印刷不可 (オフライン) 状態か電源OFF時に行ってください。

印刷可 (オンライン) 状態の時に紙送りノブを回すと、ギヤが破損して正常な紙送り動作が出来なくなります。

5) AC100V, 200V

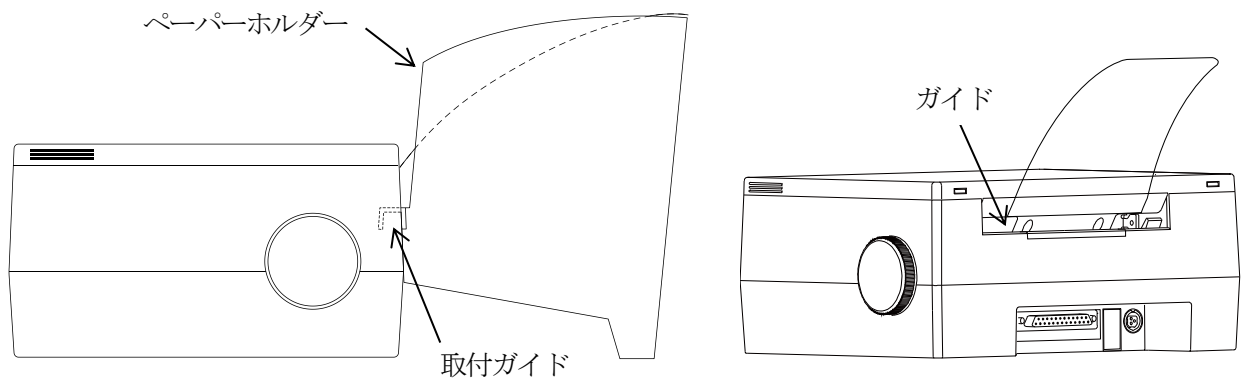
AC100V, 200V・50/60HZ電源供給コードです。

(注意) 製品に使用されていますプラグ付電源ケーブルは国内向のため最大使用電圧は125Vとなっています。125V以上で使用される場合は、プラグを変更してください。

6) コネクター

RS-232C 及び、セントロニクス I/F 用コネクターです。

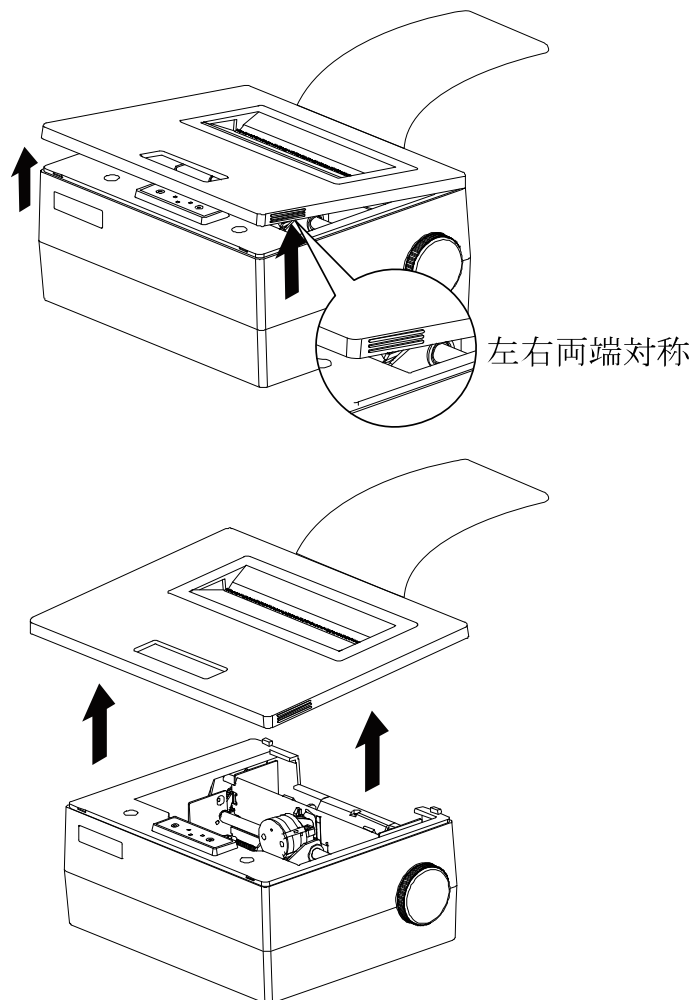
□ ペーパーホルダーの取り付け方



ペーパーホルダーの取付ガイドを図のようにガイドの上よりはめ込みます。

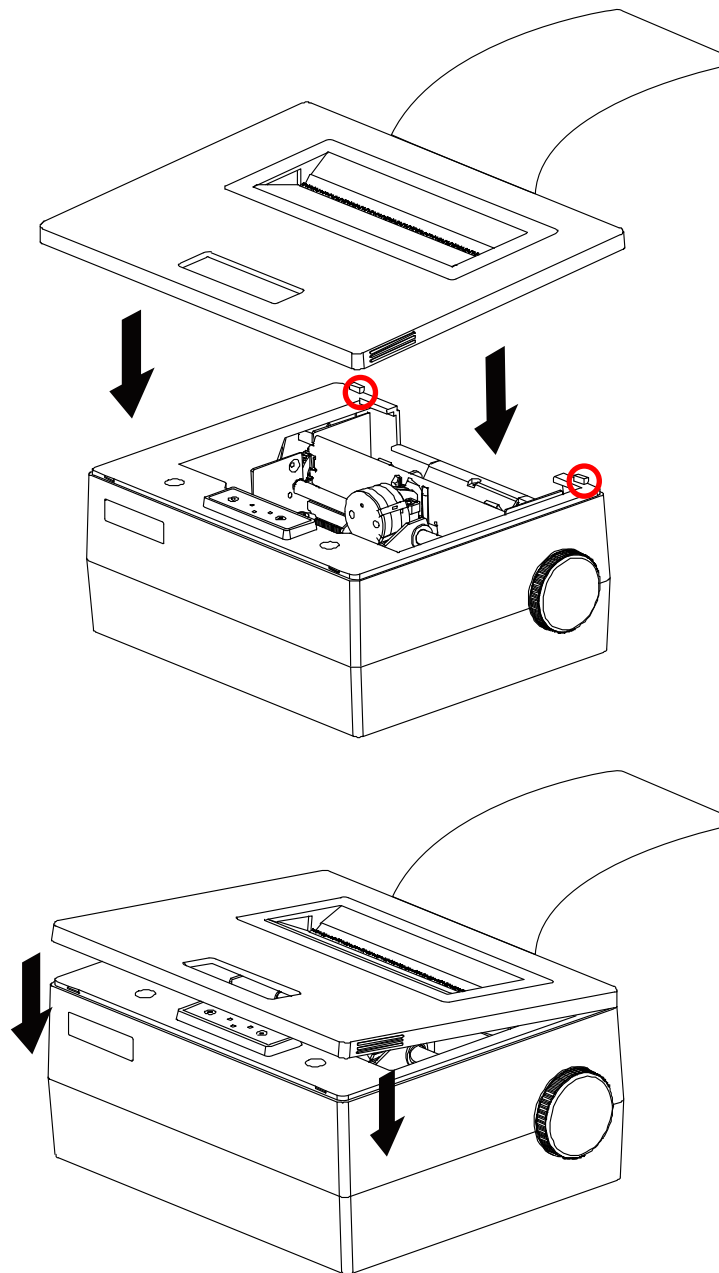
□ カバーの外し方

キャリアカバーの両端にあるフィンガークリップを持ち上げ、プリンタの上部カバーを取り外します。

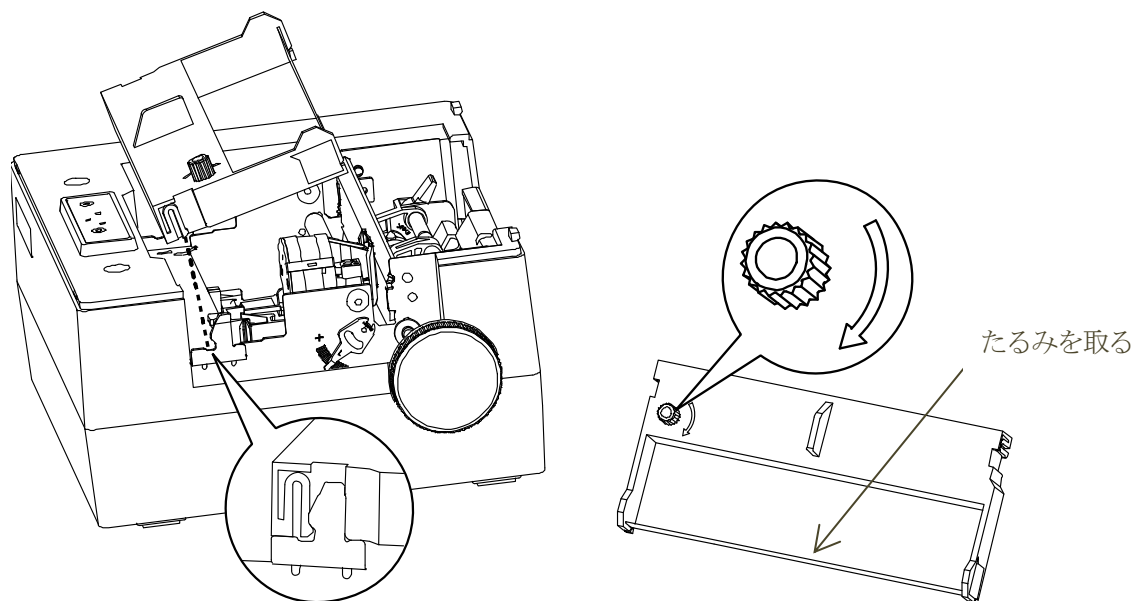


□ カバーの取り付け方

図の様に、後の凸部にカバーを入れ閉めてください。

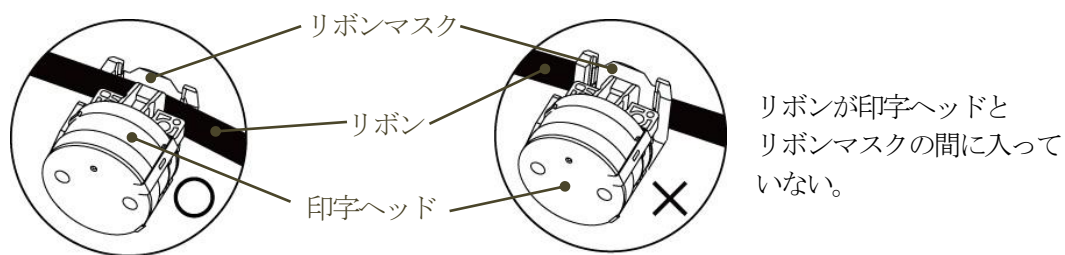


□ リボンカートリッジ交換方法とセット方法



- 1) プリンタのカバーを外します。
- 2) 新しく取付けようとするリボンカートリッジのノブを、矢印の方向に数回まわして、リボンのたるみをとります。
- 3) リボンのノブを上にして、図のような方向にリボンを下に軽く押ししてください。
- 4) リボンを印字ヘッドの底部に沿って印字ヘッドとリボンマスクの間に通します。
- 5) リボンカートリッジのリボンを印字ヘッドとリボンマスクの間に入れてから、リボンカートリッジを押し下げるとセットされます。(ロック部がカチッと音がするまで押します)

きちんとセットされている事を確認し、ノブを矢印の方向に数回まわしてリボンが正常に送られている事を確認してください。スムーズに回転しない場合はもう一度取り外してやり直してください。



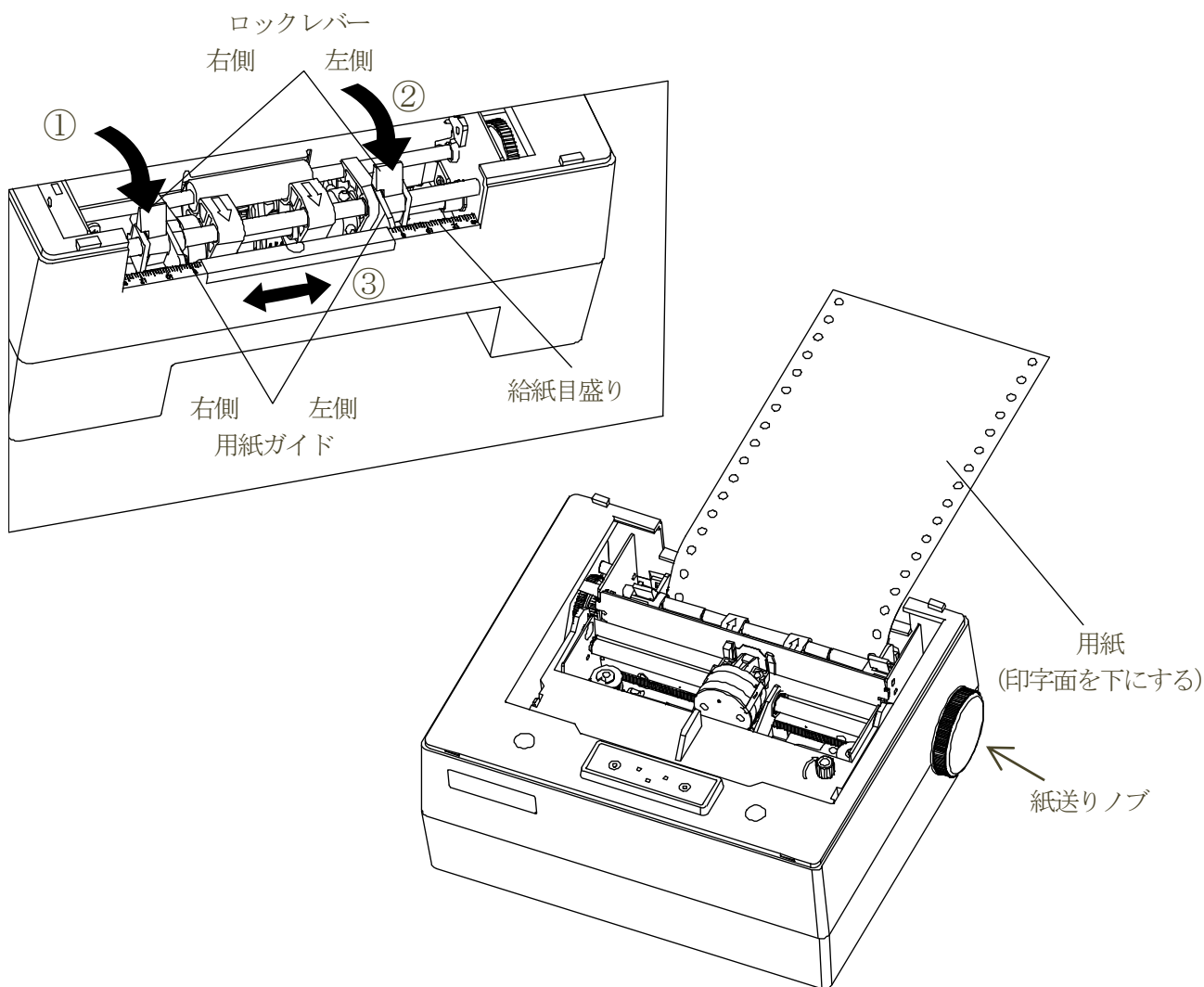
□ 用紙ガイドのセット方法

(注意) 出荷時に設定していますので、通常はお客様でのセット位置の変更はしないでください。

- (1) 用紙ガイド左右のロックレバーをペーパーホルダー側に倒し、ガイドが自由に動く状態にします。(図中①②)
- (2) 右側のガイドロックレバーを内へ動かして止まるところでロックレバーを手前に倒して固定します。
- (3) 左側のガイドを用紙幅に合わせ、用紙を紙送りノブを回しながら挿入します。
- (4) 幅がちょうど良いところで左側のロックレバーも手前に倒して固定します。
- (5) 用紙がメカより出るくらいまで送ります。
- (6) 一度印字し、印字位置を確認して用紙位置の調整をします。
- (7) 位置が合わなかった場合、両側のロックレバーをゆるめ、用紙ガイドを動かして位置を合わせます。(図中③)
- (8) 位置の調整をしたら、両側のロックレバーを固定します。
- (9) 用紙ガイドの手前の用紙をミシン目で切って、紙送りノブで用紙をメカより送り出してください。

(注意) 用紙がたわみ、入りにくい場合は、右側のロックレバーをペーパーホルダー側に倒しガイドが自由に動く状態にして用紙を送り、スプロケットが用紙左右の穴の中央に来るように調整します。
ロックレバーを手前に倒してガイドを固定してください。

印刷可(オンライン)状態の時に紙送りノブを回すと、ギヤが破損して正常な紙送り動作が出来なくなります。

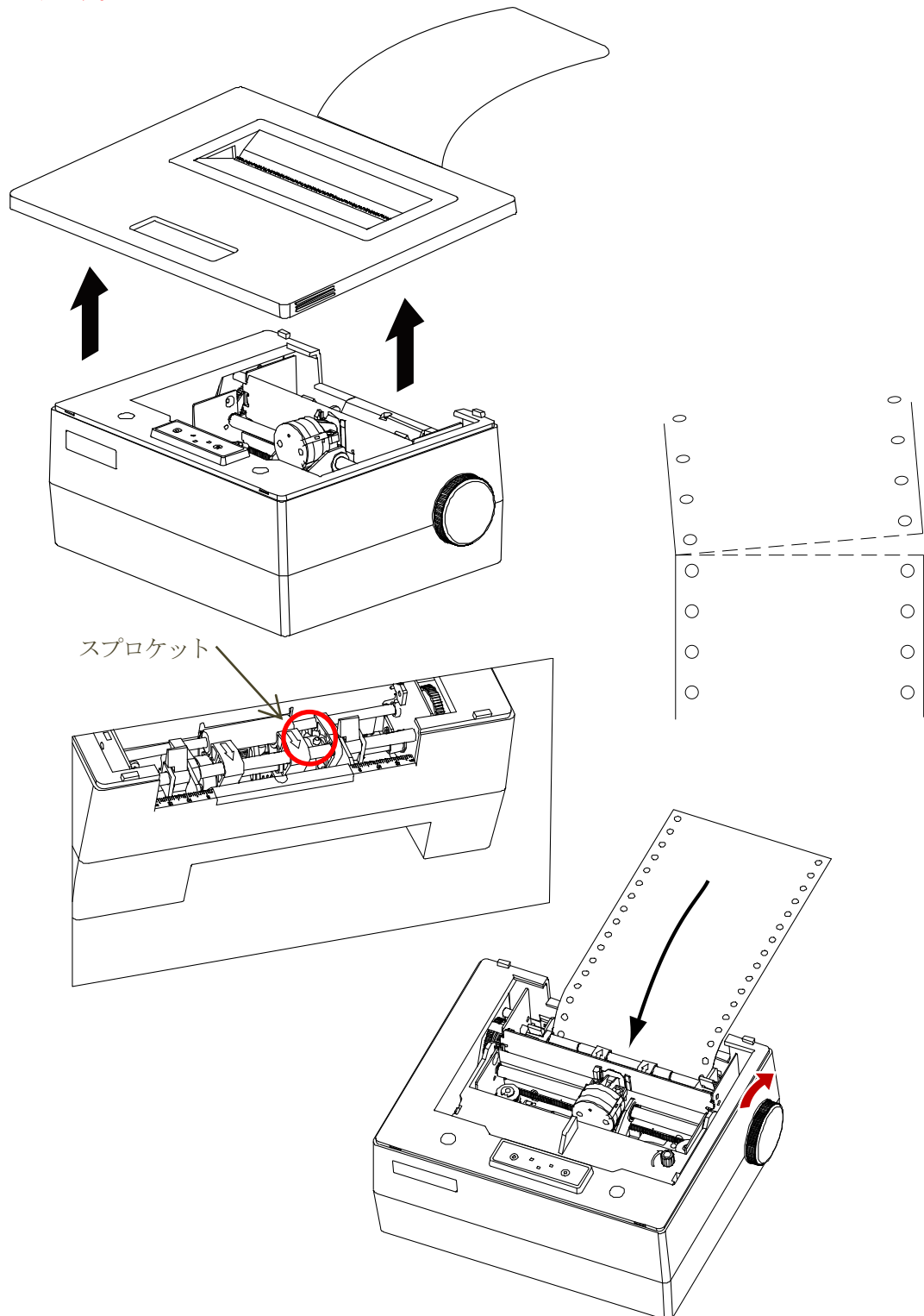


□ 用紙のセット

- 1) プリンタのカバーを外す。
- 2) 用紙をミシン目でまっすぐ切ってペーパーホルダーに入れてください。
- 3) 用紙を用紙ガイドに挿入し、紙送りノブを手で矢印の方向に回すか紙送りスイッチを押して紙送りを行い、用紙の左右の穴にスプロケットのピンを確実に噛み合わせます。

(注意) 紙送りノブを回すのは印刷不可 (オフライン) 状態か電源がOFFの時に行ってください。

印刷可 (オンライン) 状態の時に紙送りノブを回すと、ギヤが破損して正常な紙送り動作が出来なくなります。



- 4) 用紙が正常にセットされているか確認し、プリンタのカバーを取り付けます。
- 5) 紙送りノブを手で矢印の方向に回すか、紙送りスイッチを押して、用紙を用紙出口（カッター）まで送ってください。

（注意）紙送り動作により、記録紙をメカユニットにセットする場合に、紙詰まりが起こらないように注意してください。もし、紙詰まりが発生した場合は、プリンタの電源を切り、ピンセット等で記録紙をメカユニットから取り除いた後、再度電源を入れて記録紙をセットし直してください。

但し、ディップスイッチの設定で、用紙頭出あり（DIP SW1-7OFF）を設定している場合は、印刷可スイッチを押すと用紙の頭出しをします。（印刷可ランプ、紙切れランプ共に消灯）
点滅が点灯に変わるまで用紙を送ってからセレクトスイッチを押してください。

（注意）用紙の自動頭出しは、ペーパーエンドの状態の直後のみ行います。
（ペーパーエンド → 印刷可ランプ消灯、紙切れランプ点滅）

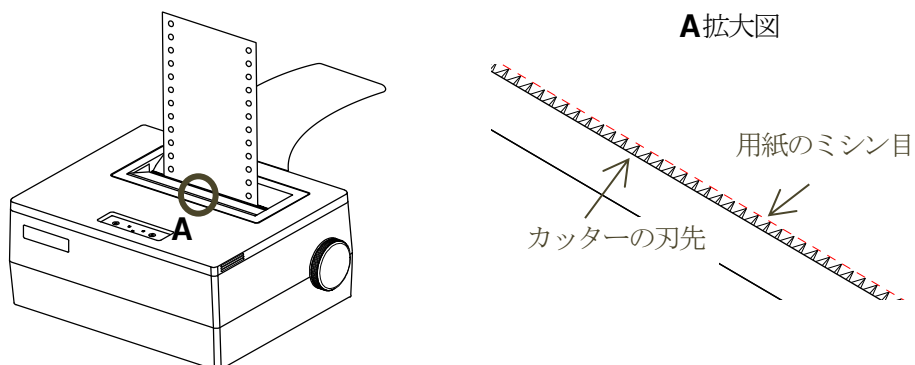
- 6) 用紙セット後に印刷可スイッチを2回押す事によりオンライン状態になります。
（1回目で印刷可ランプ、紙切れランプ共に消灯、2回目で印刷可ランプ点灯、紙切れランプ消灯）

（注意）印刷可（オンライン）状態にした時に受信バッファに残っているデータを印字します。
但し、エラーでランプが点滅している時に印刷可スイッチを押して点滅を解除するか、電源を入れ直した場合には、受信バッファに残っていたデータはクリアされて印字しません。

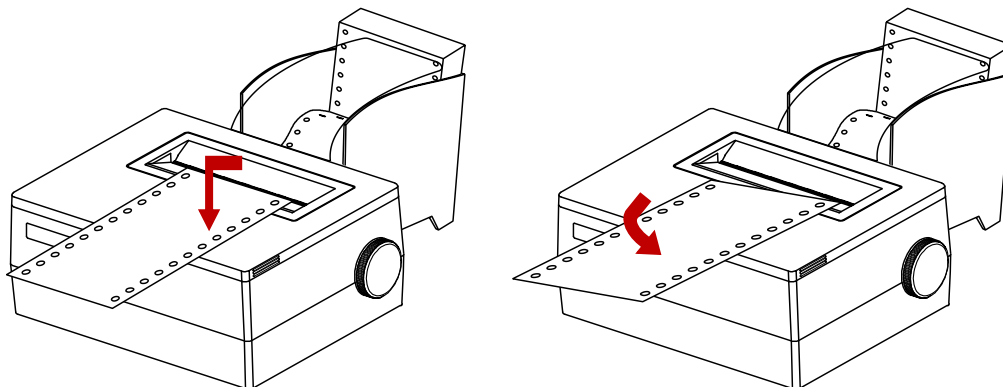
□ 用紙のカット方法

印字後の用紙カットは、用紙を上方に引かず、手前に引いてカットしてください。

1) 用紙のミシン目とカッターの刃先が合っているか確認してください。



2) 用紙のミシン目をカッターの刃に押しつけて、丁寧に手前に引いてカットしてください。



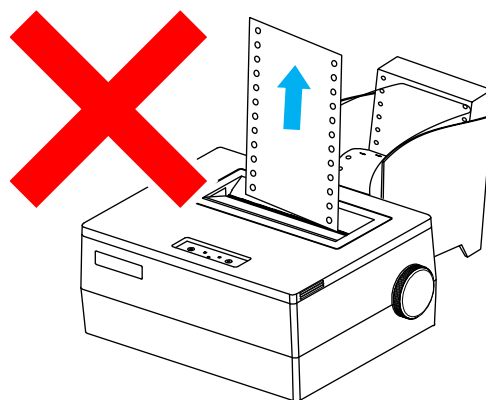
(注意) 印字中に用紙を引っ張らないでください。

(紙送りギヤの破損の原因になります。)

用紙を上方に引きちぎるのはやめてください。

用紙を引っ張ると歯車が破損して、用紙送りがスムーズに動かなくなります。

同じ位置に印字が重なったり文字に白い線が入ったりする事があります。



□ 用紙が詰まった時は

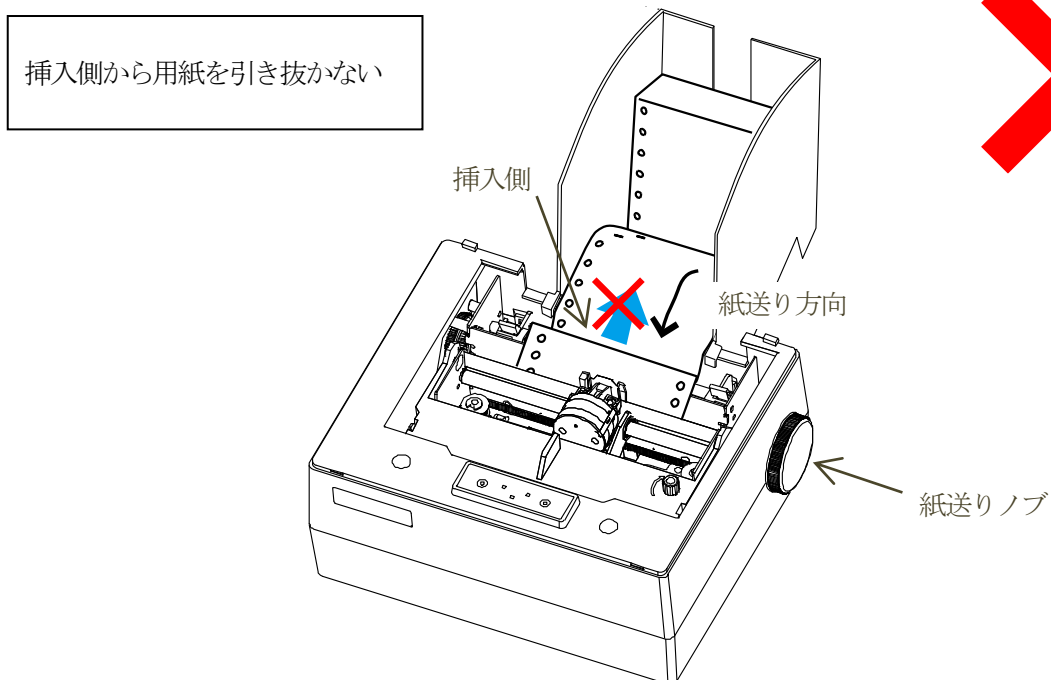
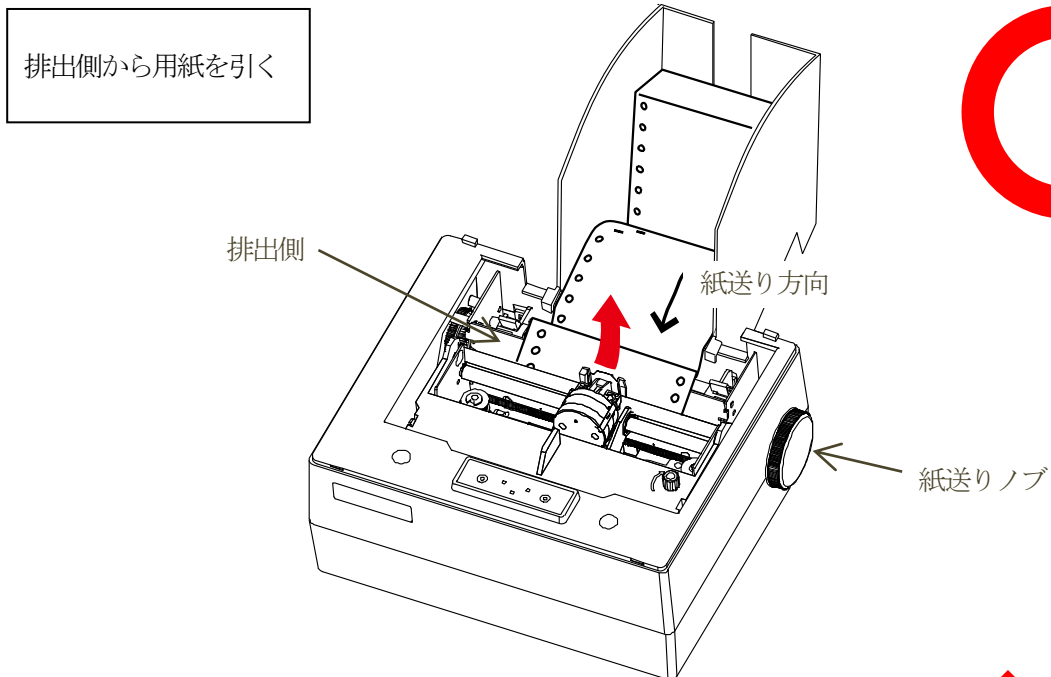
プリンタの電源を切り、用紙の詰まった原因を取り除いてから、排出側からゆっくりと用紙を取り除いてください。

取りにくい場合は、時々紙送りノブを前後に回すと取りやすくなります。

挿入側から逆方向に用紙を引き抜くと、メカニズムの破損の原因になりますので絶対にしないでください。

オンラインのまま用紙を引き抜くと紙送りの歯車が破損して、用紙送りがスムーズに動かなくなり同じ位置に印字が重なったり文字に白い線が入ったりする事があります。

また、用紙の詰まった原因を取り除かないで用紙を引き抜くと、ヘッドマスクが歪んだり曲がったりして正常に印字出来なくなる事があります。



□ スイッチ操作機能

1) テストプリント機能

① 操作方法

紙送りスイッチを押した状態のままで電源をONする事で テストプリントを開始します。

印刷可スイッチを押すと、テストプリントは一時停止します。再度 印刷可スイッチを押すと、テストプリントの続きを印字します。電源をOFFすると テストプリントを中止します。

テストプリントの印刷が終了すると受信可能状態となります。

② 機能内容

ディップスイッチの設定とキャラクタセット内のデータを印字（セルフテスト）します。

2) HEXダンプ機能

① 操作方法

印刷可スイッチを押した状態のままで電源をONすると、<<< HEX ダンプモード >>> と1行印字した後、（印字後にスイッチから手を放します）、HEXダンプモードになります。

② 機能内容

受信したデータをそのままHEX（16進）コードで印字します。

受信データの確認が行えます。

バッファフル未満のデータは最後のデータが入力されてから1秒後に自動的に印字されます。

（注意） コマンドの【機能】は働きません。

□ エラー時の復帰の仕方

1) ペーパーエンド（用紙切れ）時

① 印刷可ランプが消灯、紙切れランプ（緑）が点灯します。

② 用紙をセットして印刷可（オンライン）の状態にします。

（用紙のセットの仕方は、**□用紙のセット** の頁を参照）

③ 受信バッファにデータが残っている場合は残りのデータを印字します（プリンタの電源を入れ直した場合、データはクリアされるので印字しません）。

2) その他メカニズムが原因のエラー時

① 印刷可ランプ、または紙切れランプが点滅します。

（エラーの内容については、**□パネルスイッチランプの表示（エラー表示）一覧** の頁を参照）

用紙が折れて詰まっている場合は取り除いてください。

② プリンタの電源スイッチをOFF→ONします。又は印刷可スイッチを押してプリンタを電源投入直後の状態にします。

①で用紙を取り除いた場合は用紙をセットしてください。

（用紙のセットの仕方は、**□用紙のセット** の頁を参照）

③ プリンタの受信バッファに残っていたデータは印字できません。

□ パネルスイッチランプの表示（エラー表示）一覧

	ランプ色	点灯	消灯	点滅
印刷可	緑	□	■	◻
紙切れ	緑	□	■	◻

ランプの状態	内容	対処方法
<p>印刷可 ランプ緑：点灯 紙切れ ランプ緑：消灯</p>	オンライン状態	印字ができます。
<p>印刷可 ランプ緑：消灯 紙切れ ランプ緑：点灯</p>	ペーパーエンド（用紙切れ） オフライン状態	用紙をセットしてください。 用紙をセットした後に、印刷可スイッチを押してください。
<p>印刷可 ランプ緑：消灯 紙切れ ランプ緑：消灯</p>	ペーパーエンド（用紙切れ）後に用紙をセットした後に印刷可スイッチ1回目押下。 又は、用紙頭出し直後。	印刷可スイッチを押してオンライン状態にしてください。 受信バッファに残っているデータを印字します。
<p>印刷可ランプ緑と紙切れランプ緑の交互点滅</p>	メカ・エラー	メカの故障、紙詰まり、ゴミが溜まる等が原因で印字ヘッドが正常に動作できない状態にあります。 電源を OFF にして原因を取り除いてください。

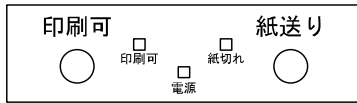
（注意） エラーでランプが点滅している時に印刷可スイッチを押して点滅を解除するか、電源を入れ直した場合には受信バッファに残っていたデータは印字されません。

□ 用紙の除去

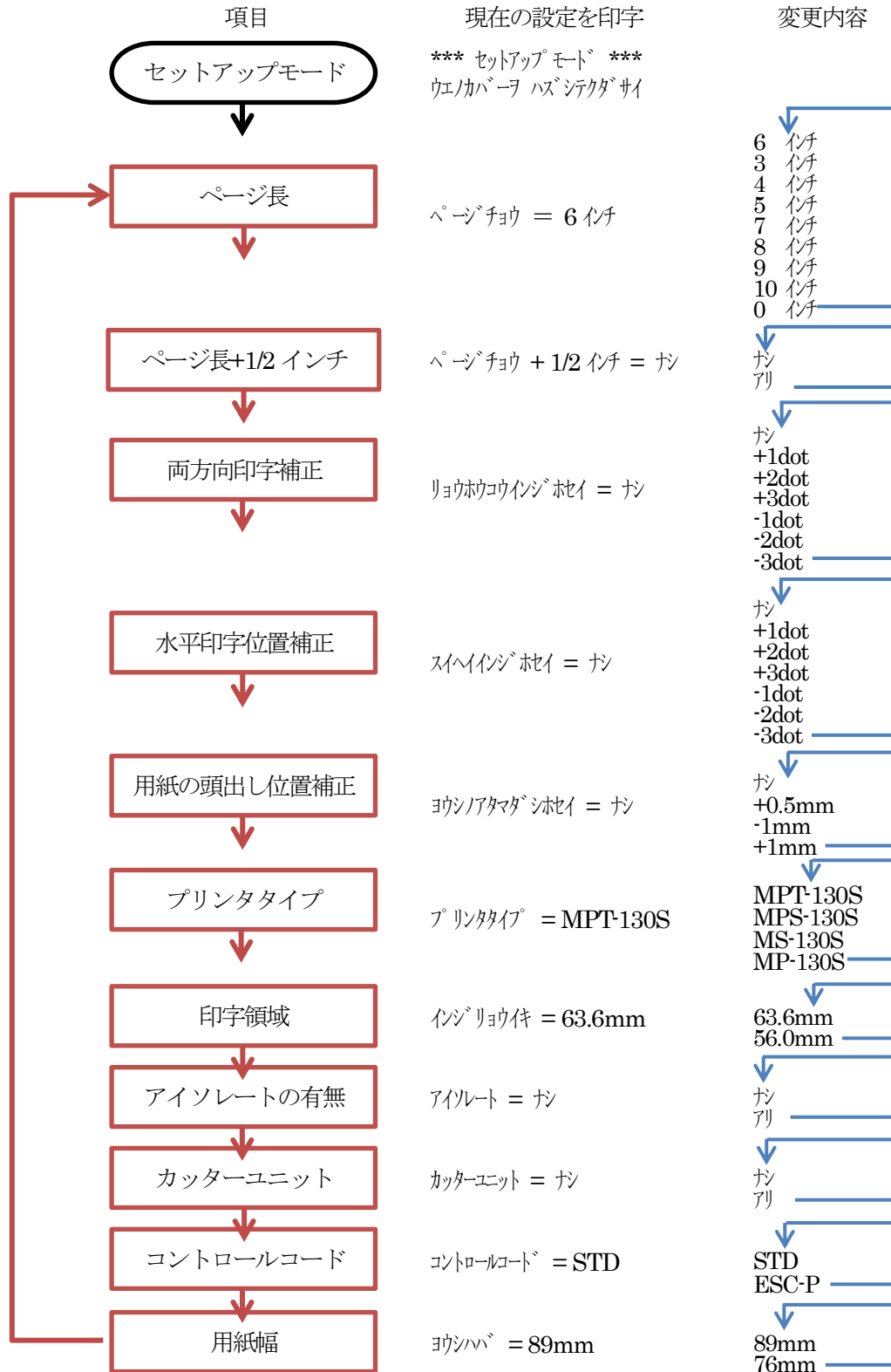
用紙の除去は、□用紙が詰まった時は（p10）を見ながら作業してください。

□ メモリスイッチの設定

セットアップモードの状態ではメモリスイッチの設定内容の印字および設定変更が出来ます。
 ディップスイッチ 2-8=ON *1 にし、起動モードをセットアップモードにしてからプリンタの電源を入れます。
 (*1 次頁の □ ディップスイッチ配置図 を参照)



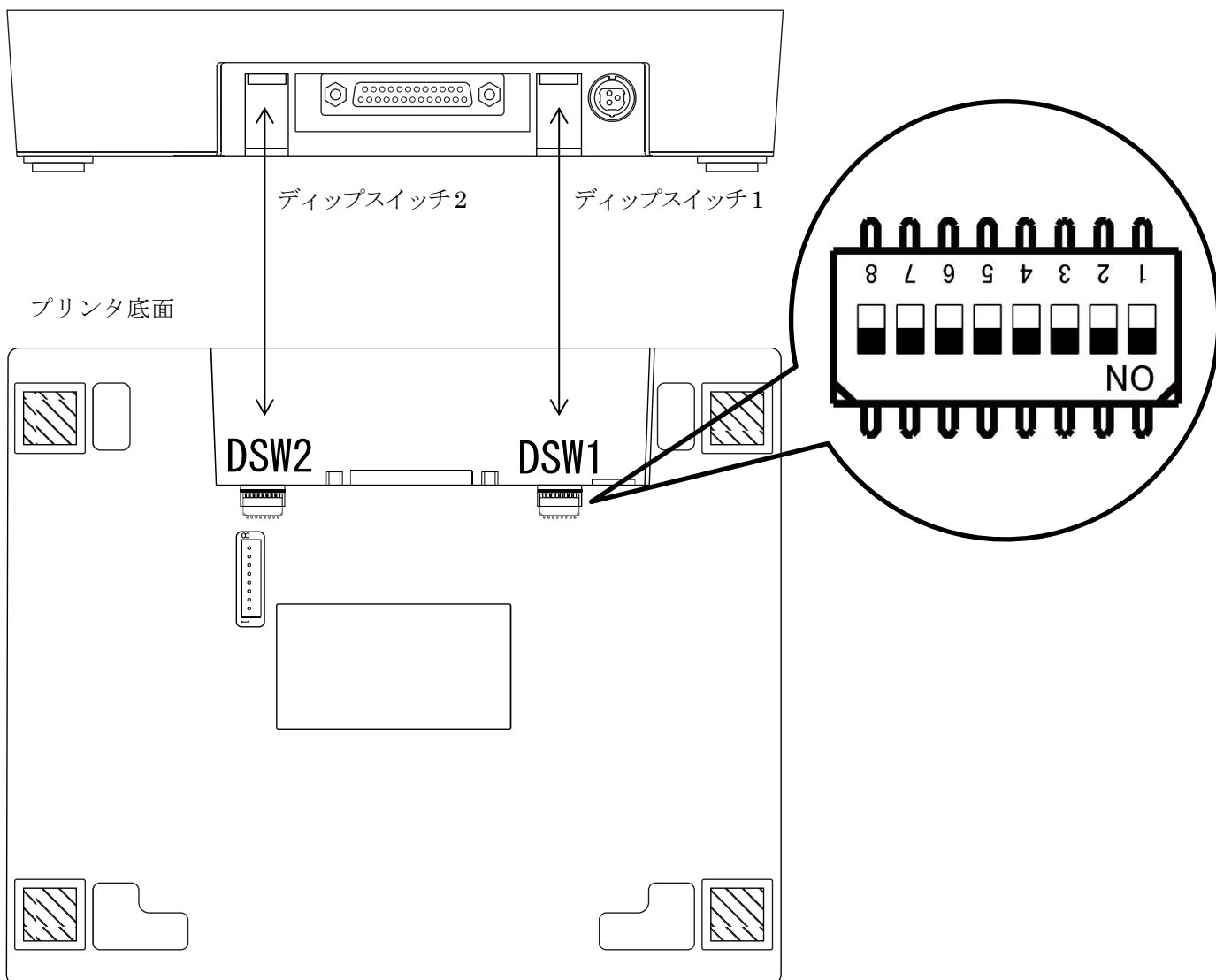
印刷可 SW を押すごとに、項目が切り替わって印字されます。
 紙送り SW を押すごとに、変更内容が切り替わって印字されます。



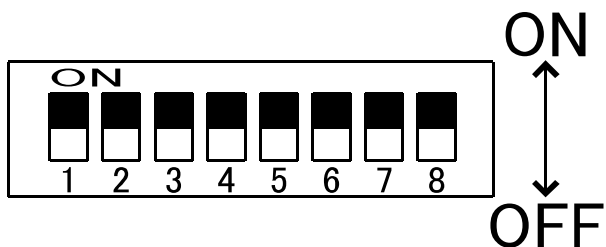
変更が終わったら印刷可 SW と紙送り SW を同時に押します。(どの項目の後でも可)
 変更内容が記憶されて印刷可ランプが 3 回点滅します。
 プリンタの電源を切り、ディップスイッチ 2-8=OFF に戻します。

□ ディップスイッチ配置図

プリンタ背面底部



ディップスイッチの操作



- 1) スイッチ操作はピンセット等を使用してください。
- 2) スイッチの設定を変更した場合は、電源の再投入かINITIAL信号を入力してください。
- 3) スイッチの設定は必ず電源を切った状態で行ってください。
- 4) 設定内容はテストプリントにより印字されます。

□ 使用上の注意事項

- 1) メカ部の主な板金部（プレス部）は メッキ鋼板を使用している為、端面に多少の錆が発生する場合があります。
- 2) 長期間使用しない場合は、記録紙をプリンタより取り除く事。
記録紙を装着した状態でプリンタを長期間使用せず放置した場合、記録紙の変色、汚れが発生する事があります。
- 3) 製品に振動が加わる場所での使用はご相談ください。微弱な振動でも長時間加わると直接的な障害の他に二次的障害により予想外の不具合が発生する場合があります。
- 4) オンラインの状態では紙送りノブを回すと歯車が破損して、正常に紙送りが出来なくなります。

□ 禁止事項

- 1) 記録紙が装着されていない状態、リボンカートリッジが装着されていない状態での印字を禁止する。
- 2) 記録紙の紙送り逆方向への引き抜きを禁止する。
- 3) 結露状態での使用は行ってはならない。もし結露した場合は、結露がなくなるまでプリンタに通電しない事。
- 4) 記録紙及びプラテンに異物などの付着のない事。
- 5) 紙送りノブを印刷可（オンライン）状態の時に回す事を禁止します。歯車が破損して、正常に紙送りが出来なくなります。
- 6) 印字中に用紙を引っ張らないでください。
(ヘッドマスクの歪み、曲がり、紙送りギヤの破損の原因になります。)

□ 保証期間と修理対象期間について

- 1) 当プリンタの保証期間は、出荷後6ヶ月間とします。
- 2) 保証期間を過ぎたもの 及び 保証期間内でユーザー側責任（使用範囲を越えた使用並び使用中の落下などによる破損、天災など）による故障については保証外とします。
- 3) 保証期間内においても寿命を越える使用による故障は保証外とします。
- 4) 修理対象期間は製造中止後5年間とします。
- 5) メカニズム等の一部部品については、保全を前提としていないためユニットごと交換する場合がありますのでご了承ください。
- 6) 本装置の運用を理由とする損失、逸失利益等の請求については、いかなる責任も負いかねますので、予めご了承ください。

□ リボンカートリッジ及び用紙の購入について

- 1) リボンカートリッジ 型名 NRC-130B 寿命 500 万字
- 2) 用 紙
型名 NF-890S スプロケット 89mm × 6 インチ × 300 枚
型名 NF-760S スプロケット 76mm × 5 インチ × 276 枚



ナダ電子株式会社

本 社	神戸市東灘区本山南町1丁目4番43号 TEL(078)413-1111 FAX(078)412-2222	〒658-0015
東 京(営)	東京都港区浜松町2丁目7-15 三電舎ビル603号 TEL(03)6381-5078 FAX(03)6381-5079	〒105-0013
名古屋(営)	名古屋市名東区上社1-1304 北村第三ビル TEL(052)776-1921 FAX(052)775-6080	〒465-0025
福 岡(営)	福岡市博多区博多駅南1丁目7-16 オーリン7号ビル TEL(092)471-8305 FAX(092)471-8355	〒812-0016