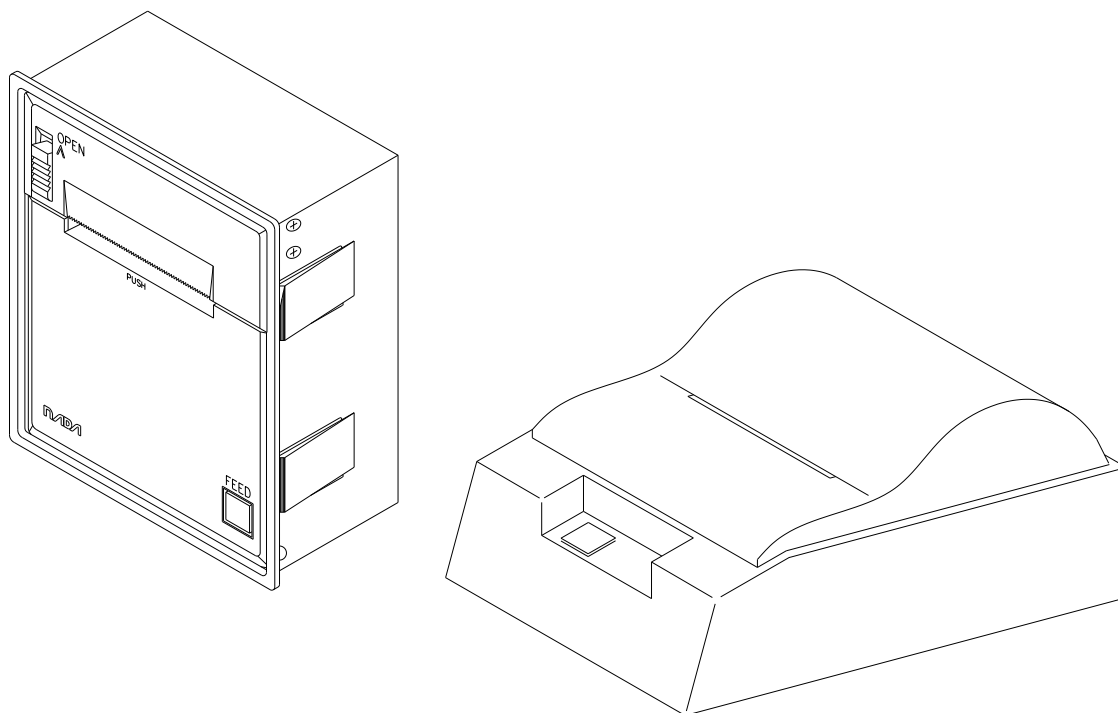


マイクロサーマルプリンタ

MODEL

TP/TPT-289Aシリーズ

操作説明書



この度は、マイクロサーマルプリンタをお買い上げいただき、誠に有難うございました。
正しくご使用いただくために、この操作説明書をよくお読みのうえ、末永くご愛用くださるよう
お願い申し上げます。お読みになった後は、大切に保管して下さい。

ナダ電子株式会社

Rev. 1. 2
技2S-080115

安全上のご注意

※ ご使用になる前に、この「安全上のご注意」をよくお読みの上、正しくお使い下さい。
又、お読みになったあとは 本製品の近くなど いつでも見られる場所に必ず保管して下さい。



この「安全上のご注意」では、製品を正しくお使い頂き、あなたや他人の人々への危害や財産への損害を未然に防止するために、いろいろな注意事項を絵表示で示します。

注意事項は、誤った取扱いをすると生じることが想定される内容を危害や損害の程度によって「警告」、「注意」の2つに区分しています。いずれも安全に関する重要な内容ですので、必ずお守り下さい。

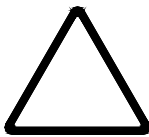





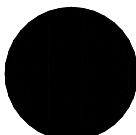


その表示と意味は次の様になっています。

内容をよくご理解の上、本文をお読み下さい。

☆ 危害・損害の程度とその表示

 警告	この表示を無視して 誤った取扱いをしますと、人が死亡 又は 重傷を負う可能性が想定される内容を示しています。
 注意	この表示を無視して 誤った取扱いをしますと、人が傷害を負う可能性が想定される内容 及び 物的損害のみの発生が想定される内容を示しています。

絵表示の例

	<p>この記号は一般的な注意、警告、危険の通告に使用します。 図の中に具体的な注意内容が描かれています。</p> <p>(例)</p> <p> : 一般的な注意事項</p> <p> : 感電注意</p>
	<p>この記号は一般的なしてはいけない行為（禁止行為）であることを告げるものです。 図の中に具体的な禁止内容が描かれているものもあります。</p> <p>(例)</p> <p> : 分解禁止</p> <p> : 接触禁止</p>
	<p>この記号は必ず従っていただく内容であることを告げるものです。 図の中に具体的な指示内容が描かれています。</p> <p>(例)</p> <p> : 一般的な行為の指示</p> <p> : 電源プラグ抜け</p>



警告



電源プラグは、ほこりが付着していないか確認し、がたつきのない様に刃の根元まで確実に差し込んで下さい。

ほこりが付着したり 接続が不完全な場合は、火災・感電の恐れがあります。
(プラグは根元まで確実に差し込んで下さい。)



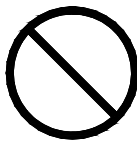
電源コードを傷つけたり、破損したり、加工したりしないで下さい。又、重い物をのせたり、引っ張ったり、無理に曲げたりしないで下さい。

電源コードが傷んだ時は、販売店に交換をご依頼下さい。そのまま使用しますと火災・感電の恐れがあります。



表示された電源電圧以外の電圧で使用しないで下さい。又、タコ足配線はしないで下さい。

火災・感電の恐れがあります。
(交流100V 50/60Hzの商用電源コンセントに接続して下さい。)



必ず電源を接続する前にアース接続して下さい。

アース接続しないで使用すると、万一漏電した場合に火災・感電の原因となる恐れがあります。



取り外したカバー、キャップ、ネジ等は小さなお子様が誤って飲むことがないように、又、本装置を包装しているビニール袋は誤って被ることがないように、小さなお子様の手の届かないところに置いて下さい。

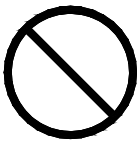
万一の場合は、ただちに医師と相談して下さい。



警告



濡れた手で電源プラグの抜き差しをしないで下さい。
感電の恐れがあります。



電源コードや電源プラグが傷んだり、コンセントの差し込み口がゆるい時は使用しないで下さい。
そのまま使用すると火災・感電の恐れがあります。



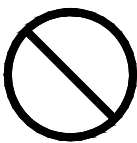
本機を分解・改造しないで下さい。
ほこりが付着したり、接続が不完全な場合は、火災・感電の恐れがあります。



本機のキャビネットを外さないで下さい。
内部の点検、修理は販売店にご依頼下さい。
内部には電圧の高い部分や鋭利な部分があり、感電やけがの恐れがあります。



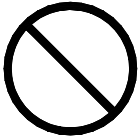
湿気やほこりの多い場所、通気性の悪い場所、火気のある場所に置かないで下さい。
火災・感電の原因となる恐れがあります。



本機の上や近くに薬品や水などの入った容器 又は 金属物を置かないで下さい。
万一、こぼれたり 中に入った場合は、火災・感電の原因となる恐れがあります。
異物（水、液体、金属片など）が中に入った時は、すぐに電源プラグをコンセントから抜いて販売店にご連絡下さい。
そのまま使用すると、火災・感電の恐れがあります。



警告



本機の開口部等から内部に金属類や燃えやすい物等の異物を差し込んだり、落としたりしないで下さい。

火災・感電の原因となる恐れがあります。



本装置に水をかけたり、濡らしたりしないで下さい。

火災・感電の原因となる恐れがあります。



ぐらついた台の上や傾いた所など不安定な場所、振動や衝撃の多い場所には置かないで下さい。

落ちたり 倒れたりして、けがの原因になることがあります。万一、本機を落としたり キャビネット等を破損した場合は、電源プラグをコンセントから抜いて販売店にご連絡下さい。そのまま使用すると、火災・感電の恐れがあります。



万一、発熱している、煙が出ている、変な臭いがする等の異常が見つかった場合は、すぐに電源プラグをコンセントから抜いて下さい。

そのまま使用すると、火災・感電の恐れがあります。すぐに電源プラグをコンセントから抜いて販売店にご連絡下さい。

お客様自身による修理は危険ですから絶対におやめ下さい。

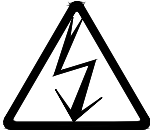


機器を落としたり、カバー等を破損した場合は、本装置の電源スイッチを切り、電源プラグをコンセントから抜いて下さい。その後、販売店にご連絡下さい。

そのまま使用すると、火災・感電の恐れがあります。



警告



オプション機器の取り付けや取り外しを行う場合は、本装置の電源スイッチを切り、電源プラグをコンセントから抜いてから行って下さい。

感電の恐れがあります。



オプション機器を接続する場合には、取扱説明書に書かれていない機器は接続しないで下さい。

火災・感電の原因となる恐れがあります。



注意



本機を移動する場合は、必ず電源プラグをコンセントから抜いて行って下さい。

又、接続ケーブルなども外して下さい。

作業は足元に十分注意して行って下さい。

コードが傷つき、火災・感電の原因となったり、機器が落ちたり倒れてけがの原因となることがあります。



電源コードは、必ずプラグを持って抜いて下さい。

電源コードを引っ張りますと コードが傷つき、火災・感電の原因となることがあります。

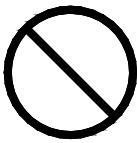


注意



通電したまま 本機をカバー等で被わないで下さい。

内部に熱がこもり、火災の原因になることがあります。



直射日光の当たる場所や暖房機の近くなど、高温になる場所に長時間放置しないで下さい。

高温によってカバーなどが加熱、変形、変色、溶解する原因となったり、機器内部が高温になり、火災の原因となる場合があります。



本機の上に重い物を置かないで下さい。

置いた物がバランスをくずして倒れたり落下してけがの原因となる場合があります。



調理台や加湿器のそば等 油煙や湯気があたる様な場所に置かないで下さい。

火災・感電の原因となる恐れがあります。



この機器の通風孔をふさがないで下さい。

通風孔をふさぐと 内部に熱がこもり、火災の原因となる場合があります。

本機を壁ぎわ等に設置する場合は、必ず10cm以上離して下さい。



結露状態のまま使用しないで下さい。

火災・感電の原因となる場合があります。

室温の低い所から暖かい場所に移動した場合 又 室内の温度を急に上げた場合は、ご使用前に30分以上放置して結露状態を取り除いて下さい。



注意

	<p>電源コードを熱器具に近づけないで下さい。 コードの被覆が溶けて、火災・感電の恐れがあります。</p>
	<p>カードなどの差し込み口に指などを入れないで下さい。 けがの原因となることがあります。</p>
	<p>記録紙交換等の際に、プリンタのギアに髪の毛やスカーフ等を巻き込まれない様にご注意下さい。 けがの原因となることがあります。</p>
	<p>プリンタへのヘッド部分には触れない様にご注意下さい。 けが・火傷の原因となることがあります。</p>
	<p>連休等で 長期間本機を使用しない時は安全のため、必ず 電源プラグをコンセントから抜いて下さい。</p>
	<p>落雷の恐れがあるときは、安全のため 必ず 電源プラグをコンセントから抜いて下さい。 火災の原因になることがあります。</p>
	<p>重量のある機器を移動する場合は、必ず 2人以上で運んで下さい。 腰や手を痛める恐れがあります。</p>

***** 目 次 *****

□ 使用上の注意	1
□ 付属品の確認	3
□ 各部の名称	5
□ ロール紙のセット方法.....	8
□ ロール紙のカット方法.....	10
□ F E E Dスイッチ部のランプについて.....	11

□ 使用上の注意

○設置について

- ・本機は振動が生じない様な場所で、ご使用下さい。
- ・高温・多湿 又、直射日光の長時間当たる場所でのご使用は避けて下さい。
- ・揮発性有機溶剤・アンモニア・油などの液体噴霧環境 又は 砂や鉄分を含むホコリの多い場所でのご使用は避けて下さい。
- ・衝撃や振動の加わる場所や強い電磁界、腐食性ガスの発生する場所でのご使用は避けて下さい。
- ・電源ノイズの大きい機器（例えば空調機器）とは離してご使用下さい。

○感熱紙の取り扱いについて

- ・使用、保存状態により発色(色が出る)、変色(色が変化)、退色(色あせる)する場合があります。

1 使用上の注意点

- ①爪、金属物で感熱紙表面を強くこすらない。
発色の原因となります。
- ②糊を使用する場合は水生糊を使用する。
溶剤系・ゴム系の糊、ステック糊は発色の原因となります。
- ③溶剤を含んだ筆記用具(油性サインペン、蛍光ペン)を使用しない。
変色の原因となります。
- ④濡れた手で触らない。
指紋がついたり、印字が不鮮明になる原因となります。

2 保存上の注意点

- ①直射日光、高温多湿の場所を避けて保管のこと。
変色、退色の原因となります。
- ②印字済み感熱紙を青焼きコピー(ジアゾ方式)と密着させない。
退色の原因となります。
- ③印字済み感熱紙をプラスチック製消しゴムに接触させない。
長時間の接触は退色の原因となります。
- ④印字済み感熱紙を軟質塩化ビニール製のファイルで保管しない。
退色の原因となります。
- ⑤長期保存が必要な場合はコピーして下さい。
感熱紙の特性上長期保存はできません。

○記録紙切れ

- ・記録紙切れになった時は、FEEDスイッチのランプが1秒周期で点滅します。

○メカについて

- ・メカ部の主な板金部（プレス部）はメッキ鋼板を使用している為、端面に多少の錆が発生する場合があります。

○印字ヘッドについて

- ・記録紙をプリンタ装置にセットしていない状態で印字しないで下さい。
空印字しますと、印字ヘッドやプラテンが傷みます。
- ・印字中、印字ヘッドに触れたり、無理な力を加えたりしないで下さい。
- ・印字ヘッドは高温になります。温度が十分に下がるまで、手で触れないで下さい。

○衝撃について

- ・本機は精密な電子部品でできていますので、落としたり、物を当てたりして衝撃を与えないで下さい。

○水や異物について

- ・本機内部に水や液状の物が入ったり、ピン・クリップ等の金属類を落とし込んだりしないで下さい。
本機が故障する可能性があります。
- ・水や液状の異物が入った場合は、すぐに電源を切り、電源コードを抜いて下さい。

○汚れについて

- ・本機の外装部ケースの汚れは、柔らかい布に水 又は 中性洗剤を少し含ませて軽くふき取って下さい。
- ・シンナーなどの揮発性の物で拭いたりしますと、筐体ケースの変色などの原因となります。

○その他の注意

- ・本書の内容の一部 又は 全部を無断転載することはお断りします。
- ・本書の内容に関しては、将来予告なしに変更する場合があります。
- ・本製品がお客様により、本書の内容に従わず不適當に取り扱われたり 又 ナダ電子(株) 及び ナダ電子(株)指定の者以外の第三者により、修理・変更されたなどに起因して生じた損傷等につきましては、責任を負いかねますので御了承下さい。

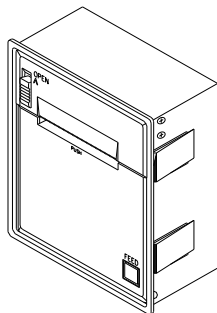
(C)ナダ電子株式会社 1995

□ 付属品の確認

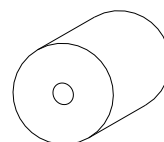
梱包箱より、本体部を取り出して、付属品を確認して下さい。

1. TPタイプの場合

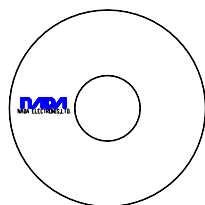
プリンタ本体



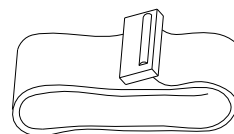
ロール紙 (NP-580)



取扱説明書／操作説明書 (CD-ROM)
(場合により付属しない場合があります)



インターフェースケーブル (1m)

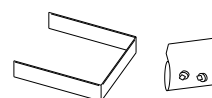


※オプション (DC 24V仕様)

電源ハーネス (1m)



取付金具・ビス

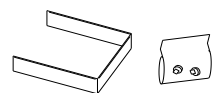


※オプション (AC 100V、アイソレート仕様)

ACコード (1.5m)

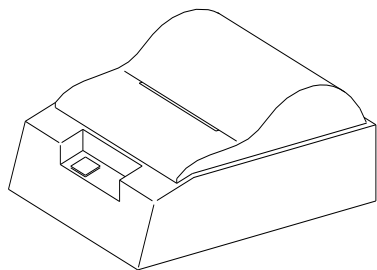


取付金具・ビス

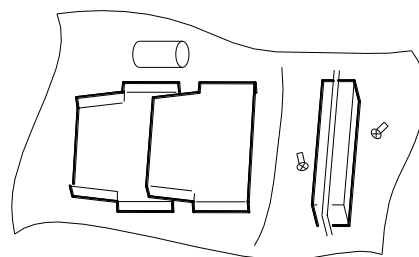


2. TPTタイプの場合

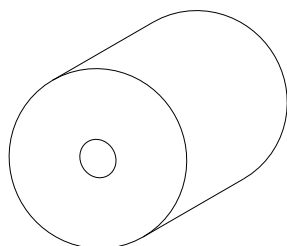
プリンタ本体



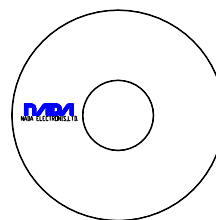
インターフェースコネクタ (XM3A-2521)



ロール紙 (NP-580)



取扱説明書/操作説明書 (CD-ROM)
(場合により付属しない場合があります)



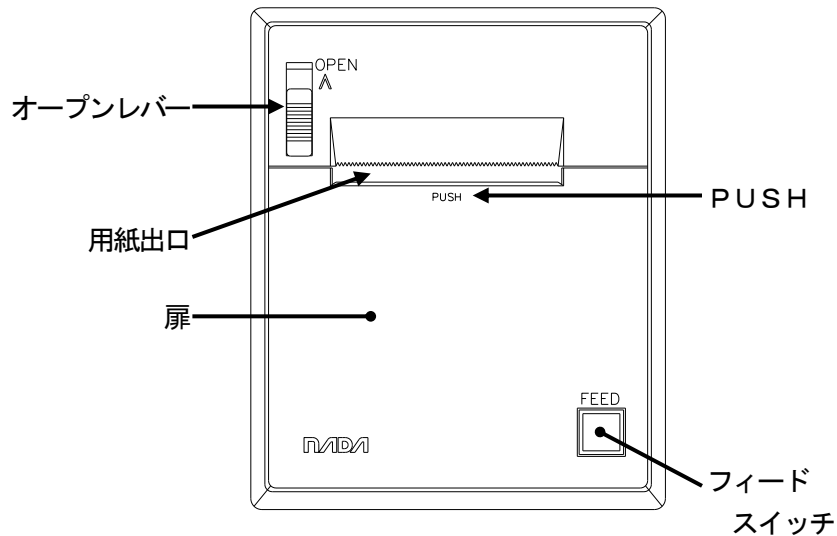
DC 24V, 12V, 5V仕様
電源ハーネス (1m)



□ 各部の名称

1. TPタイプ

1) 前面

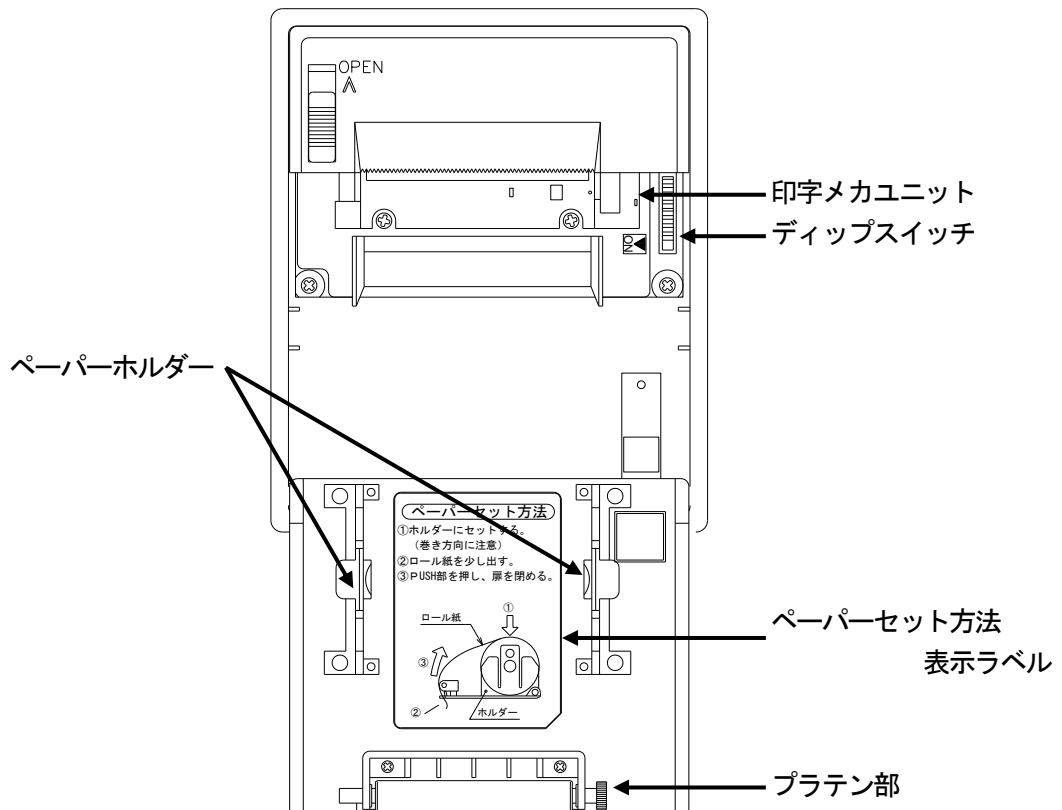


オープンレバー : レバーを上げると扉が開きます。

PUSH : 扉を閉じる時にこの部分を押して閉じます。

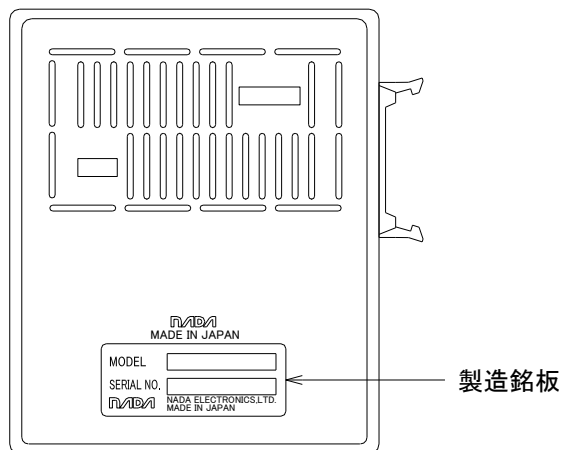
フィードスイッチ : スイッチを押すと紙送ります。 押している間 紙送りを行います。

2) 内部

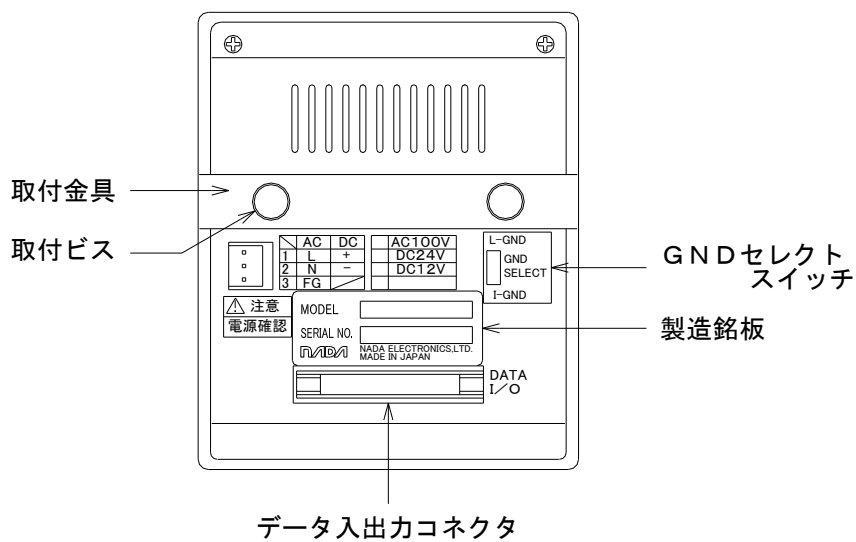


ディップスイッチ : 設定は取扱説明書を参照してください。

3) 背面（電源無し）

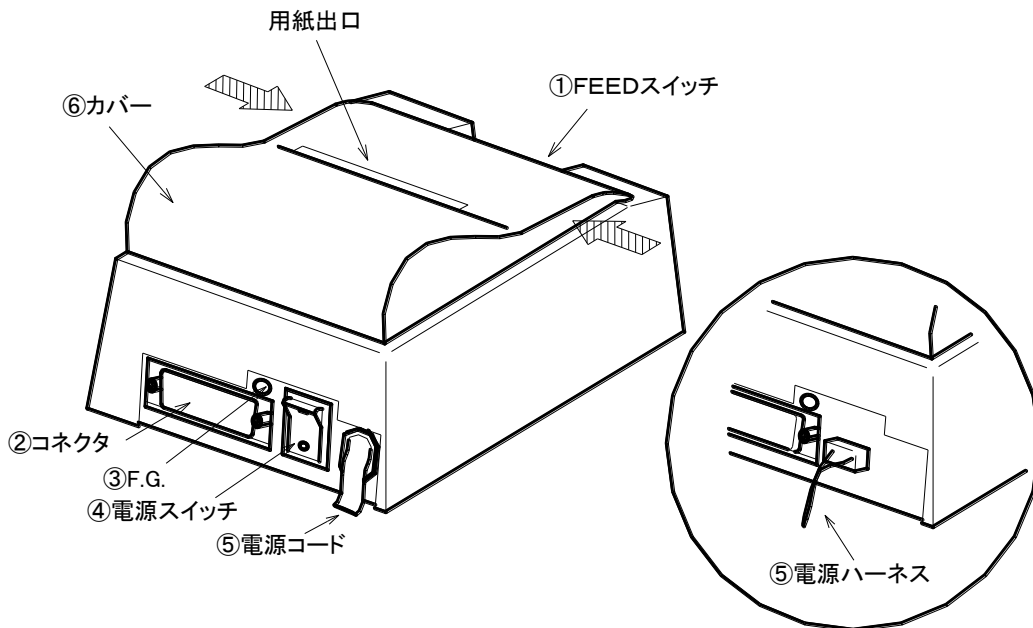


4) 背面（電源有り）



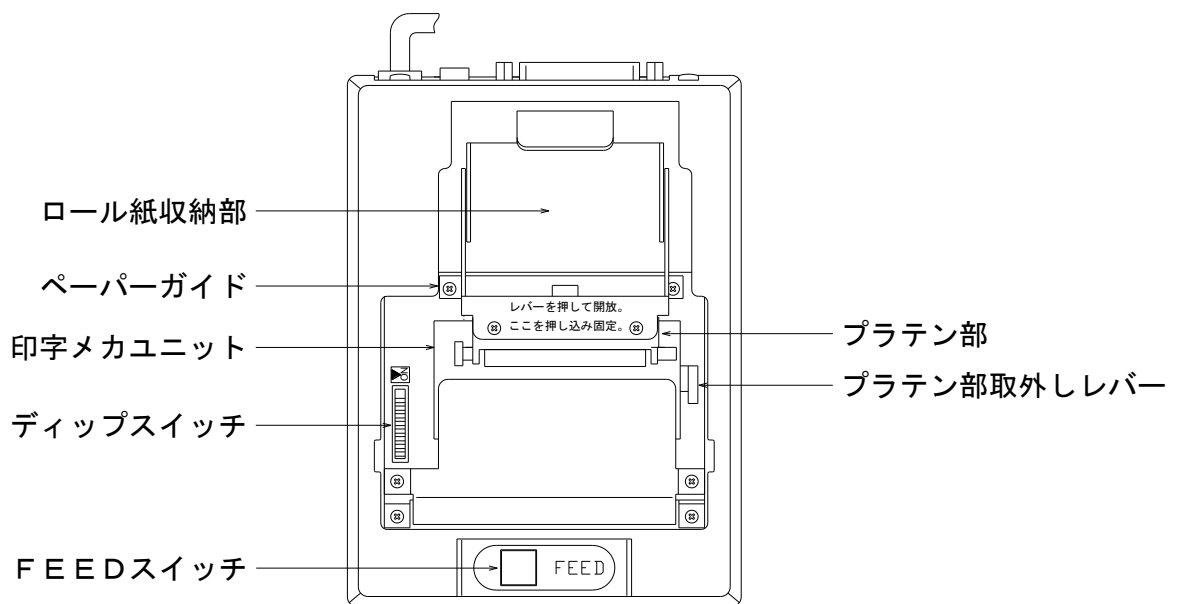
2. TPTタイプ

1) 外観



- ① FEEDスイッチ：このスイッチを押すと、ロール紙が送られます。
- ② コネクタ：外部とのインターフェースコネクタを接続します。
- ③ F. G.：接地用ターミナルです。
- ④ 電源スイッチ (AC100V仕様のみ)：電源をON/OFFするためのスイッチです。
上側を押すとON、下側を押すとOFFとなります。
- ⑤ 電源コード もしくは 電源ハーネス
AC100V仕様の場合は、AC100V 50/60Hz 電源供給用コード、
DC24V, 12V, 5V仕様の場合は 電源ハーネスとなります。
- ⑥ カバー矢印部を押しながらプリンタ前方側を引き上げると外れます。

2) 内部

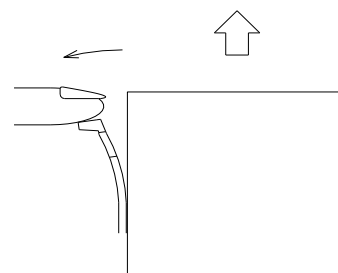
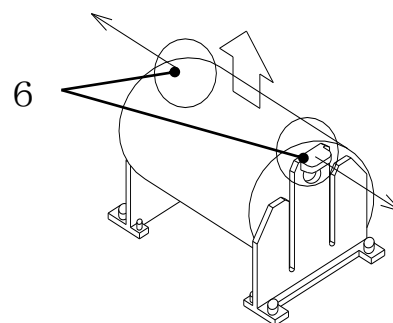
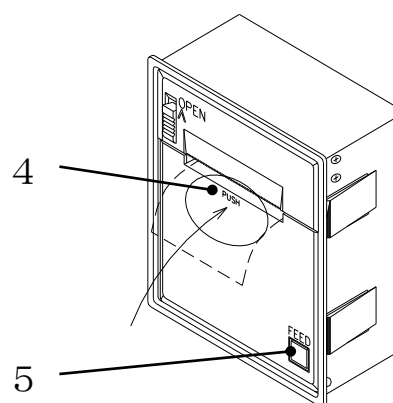
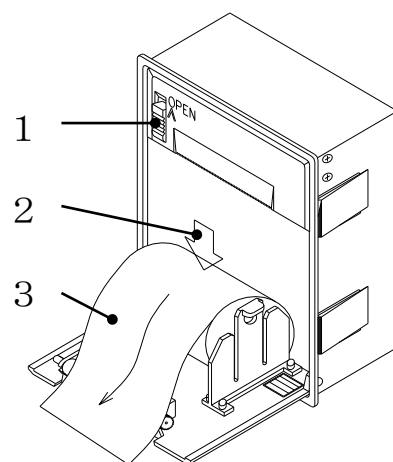


ディップスイッチの設定は取扱説明書を参照してください。

□ ロール紙のセット方法

1. TPタイプ

- 1) オープンレバーを上げて、扉を開放します。
(ロックが完全に外れるまで、レバーを上げてください)
- 2) ロール紙の巻き方向を確認してペーパーホルダーにセットします。
ロール紙の端止めテープ部分は印字に影響が出る可能性が御座いますので、約一回り分は使用しないでください。
- 3) ロール紙を用紙出口に沿うように、10cm程度出します。
- 4) オープンレバーが下がっている状態で、PUSH部を押して扉を閉めてください。
(完全にロックされるまで、押し込んでください。)
- 5) フィードスイッチを押し、ロール紙が正常に送り出されれば終了です。
- 6) ロール紙は、通常そのままの状態を取り出せるようになっていますが、取り出しにくい時は、ペーパーホルダー上部のかかりを外側に広げて取り出してください。

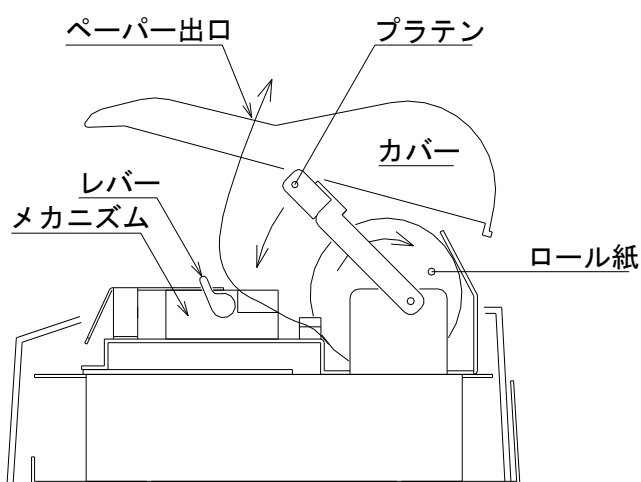


注意

ロール紙は、純正品 (NP-580) を使用してください。
純正品以外を使用されると、本来の性能を発揮できない上に故障の原因
となることがあります。

2. TPTタイプ

- 1) プラテン部取外しレバーを押して、プラテン部を開放します。
- 2) ロール紙の巻き方向を間違えない様に注意して、ロール紙をロール紙収納部にセットします。
ロール紙の端止めテープ部分は印字に影響が出る可能性がありますので、約一回り分は使用しないでください。
- 3) ロール紙をガイドの△印に沿って、プラテン部で挟みこむ形でセットします。
- 4) フィードスイッチを押し、ロール紙を10cm程度出します。
- 5) 前パネル あるいは カバーの用紙出口にロール紙を通し、前パネル あるいは カバーをセットします。



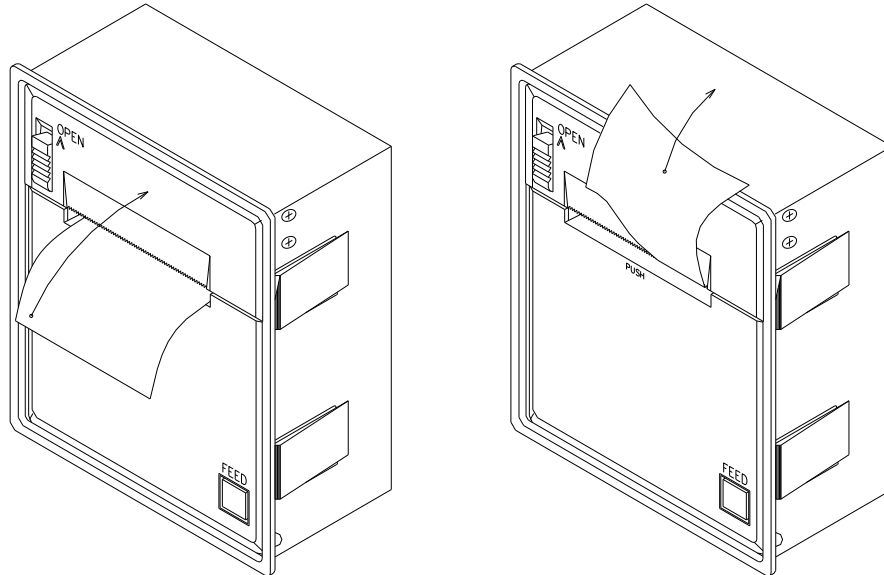
注意

ロール紙は、純正品（NP-580）を使用してください。
純正品以外を使用されると、本来の性能を発揮できない上に故障の原因
となることがあります。

□ ロール紙のカット方法

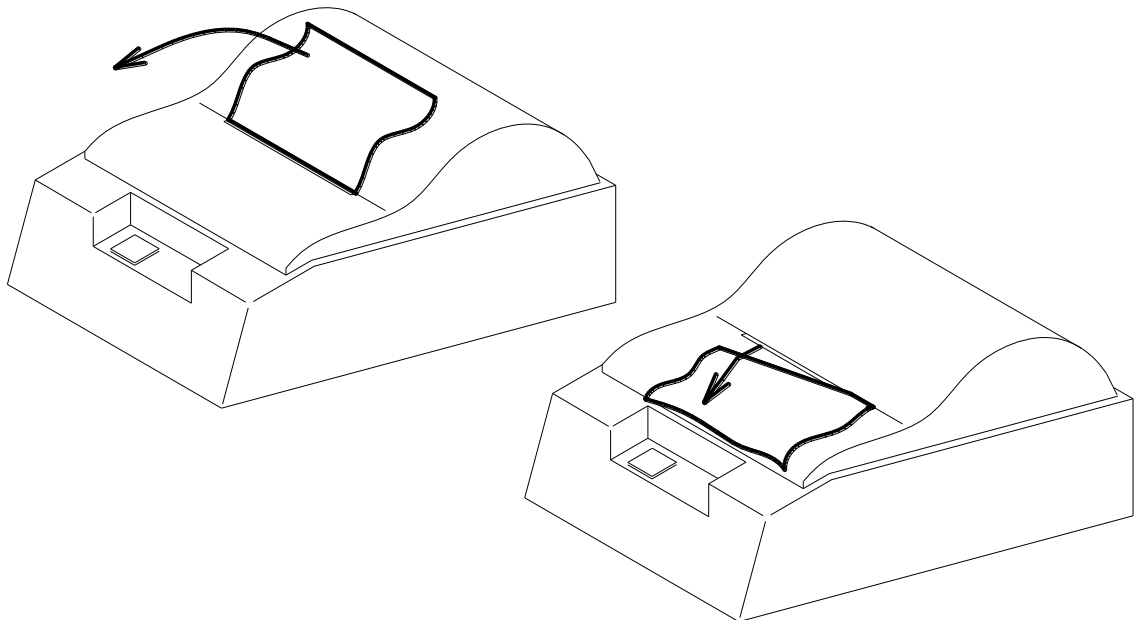
1. TPタイプ

印字後のロール紙のカットは、ロール紙を手前に引かず 上方へ引いてカットして下さい。



2. TPTタイプ

印字後のロール紙のカットは、ロール紙を上方に引かず 手前に引いてカットして下さい。



□ FEEDスイッチ部のランプについて

FEEDスイッチ部に内蔵されているランプ（LED）は、次の条件時に点滅します。

条 件	点滅周期	解 除
ペーパーエンド ロール紙が無い	1 秒	記録紙（ロール紙）の補充
ヘッドアップ 印字ヘッドがロール紙と密着 していない	1 秒	プラテンユニットをロック（固定）して 下さい。
サーミスタの故障 印字ヘッドに内蔵されている 温度監視用サーミスタの故障	0. 1 秒	印字ヘッドの交換 又は 印字メカニズムの交換



ナダ電子株式会社

本 社	神戸市東灘区本山南町1丁目4番43号 TEL(078)413-1111 FAX(078)412-2222	〒658-0015
東 京(営)	東京都港区浜松町2丁目7-15 三電舎ビル603号 TEL(03)6381-5078 FAX(03)6381-5079	〒105-0013
名古屋(営)	名古屋市名東区上社1-1304 北村第三ビル TEL(052)776-1921 FAX(052)775-6080	〒465-0025
福 岡(営)	福岡市博多区博多駅南1丁目7-16 オーリン7号ビル TEL(092)471-8305 FAX(092)471-8355	〒812-0016