



# 普通紙に印字ができ、ロール紙・折りたたみ紙で記録内蔵。

## 仕様

印字方式	シリアルインパクトマトリックス		
印字速度	ANK (5×7) 約2行/秒 (連続印字時) ANK (8×16) 約1行/秒 (連続印字時) 漢字 (16×16) 約1行/秒 (連続印字時)		
紙送り速度	約9行/秒 (10ドット/行)		
文字の種類及び印字桁数	<ul style="list-style-type: none"> <li>ANK 184文字                     <ul style="list-style-type: none"> <li>35桁 (5×7) 17桁 (EXP)</li> <li>42桁 (7×7ハーフドット) 21桁 (EXP)</li> </ul> </li> <li>漢字 JIS第一、第二水準                     <ul style="list-style-type: none"> <li>13桁 (16×16) 26桁 (縮小)</li> </ul> </li> <li>グラフィックドット対応</li> <li>外字登録 16文字</li> </ul>		
文字寸法	ANK 184文字	5×7	1.6mm (幅) × 2.8mm (高) EXP 5×7 3.2mm (幅) × 2.8mm (高) 7×7 1.3mm (幅) × 2.8mm (高) EXP 7×7 2.6mm (幅) × 2.8mm (高) 8×16 2.5mm (幅) × 5.8mm (高)
	漢字	16×16	5.0mm (幅) × 5.6mm (高) 縮小 2.5mm (幅) × 5.6mm (高)
インターフェイス	<ul style="list-style-type: none"> <li>パラレル (セントロニクス準拠)</li> <li>シリアル (RS-232C)</li> </ul>		
バッファ	リングバッファ方式 受信バッファ64kバイト 受信バッファは64kバイトですが、リングバッファ形式のため受信したデータを順次処理していくことで64kバイト以上のデータが受信可能です。(受信バッファとは受信可能バイト数が256バイト未満になって512バイト以上に増えるまでを言います。)		
記録紙	<ul style="list-style-type: none"> <li>●普通紙ロール                     <ul style="list-style-type: none"> <li>NR-760 (76mm (幅) × 60φ × 35m (長さ))</li> </ul> </li> <li>●普通紙折畳み                     <ul style="list-style-type: none"> <li>NF-760 (76mm (幅) × 5インチ × 35m)</li> </ul> </li> </ul>		
リボンカセット	IR-31RB (赤/黒2色) リボン寿命 黒色90万文字 赤色60万文字 (25℃連続印字)		
使用条件	<ul style="list-style-type: none"> <li>動作温度 0℃~+50℃ 30%~90%RH (非結露)</li> <li>保存温度 -20℃~+70℃ 5%~95%RH (非結露)</li> </ul>		
電源	<ul style="list-style-type: none"> <li>AC85~132V 50/60Hz</li> <li>DC24V ±10% (オプション)</li> </ul>		
消費電力	<ul style="list-style-type: none"> <li>AC85~132V 平均電流260mA ピーク電流1.5A 待機時45mA 突入電流18A</li> <li>DC24V 平均電流620mA ピーク電流5.5A 待機時95mA 突入電流8A</li> </ul>		
ヘッド寿命	1.5億字		
メカ寿命	MCBF 1000万行 (ヘッド以外) カッター部 30万フルカット		
重量	MP-262F	3.9kg (AC100)	3.8kg (DC24)
	MP-262FC	4.1kg (AC100)	4.0kg (DC24)

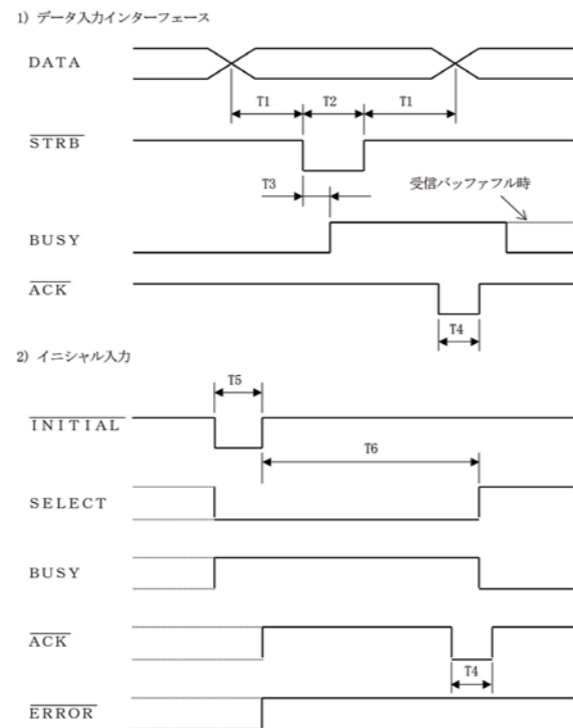
## タイミング時間表

略号	MIN	TYP	MAX
T1	1 (50)		
T2	1 (100)		
T3	100ns (50)		
T4	30 (80)		
T5	200		
T6		770ms	
T7	35		
T8	100 (注3)		

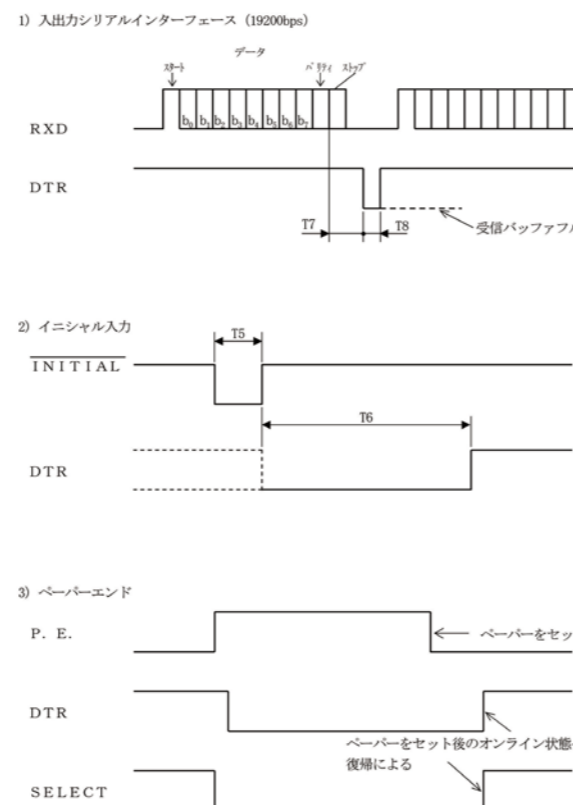
(注1) 指示無き単位は $\mu$ sです。  
(注2) ()内の数値はアイソレート仕様(DSW2-7: ON)の数値です。  
(注3) リングバッファ仕様(DSW1-3: ON)の場合40 $\mu$ s。

## タイミングチャート

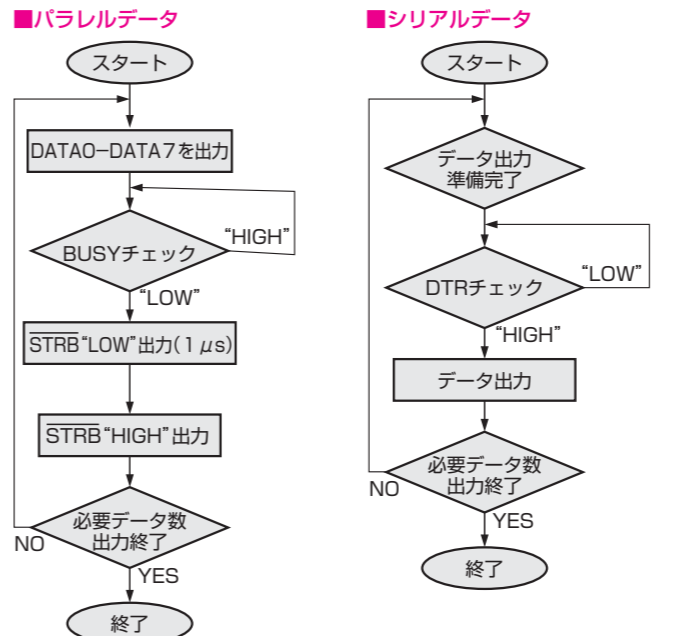
### ■パラレルインターフェイス



### ■シリアルインターフェイス



## 転送フローチャート



基本的なデータの転送方法を示します。パラレル方式ではACKを利用した転送や、STRB信号出力後のプリンタからのBUSY信号を確認する方法もあります。シリアル方式では、データ転送後のDTR信号の“LOW”レベルのチェックで受信確認を行う方法もあります。

## 印字フォーマット



## 品名表示及びオプション

**MP-262F-35KP B 1 (XX) F**

型名 MP-262F-J (パネルマウントタイプ) MP-262FC-J (パネルマウントタイプ) MPT-262F-J (デスクトップタイプ)

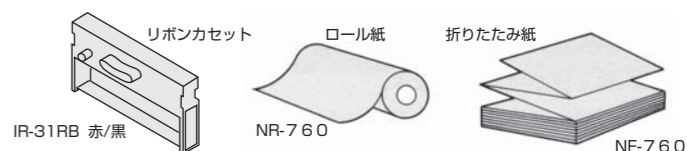
記録紙種類 ナシ・ロール紙 (標準) F・折りたたみ式

オプション ナシ・AC100V入力 (標準) 1 (XX) ……AC100V電源アイソレート XX・アイソレート電圧 (5, 12, 24V) 3 ……DC24V入力 ナシ ……標準 A ……MP210ソフト B ……PC9800

桁数 35 ……35桁 42 ……42桁

キャラクタオプション ナシ ……ANK K ……漢字 インターフェイス P ……パラレル R ……RS-232C

## 消耗品



## 外観図

