

取扱説明書
T P - 6 4 2 F

REV. 1.0

ナグ電子株式会社

技2M-250627

* * * 目 次 * * *

□ 概 要	I-1
□ 特 長	I-1
□ 仕 様	I-1
□ 文字種類	I-2
□ 付 属 品	I-3
□ 印字見本	I-3
□ 設置について	I-4
□ 使用上の注意事項	I-4
□ 禁止事項	I-4
□ 保証期間と修理対象期間について	I-4
□ 各信号の説明	I-5
□ 信号の入出力タイミング	I-8
□ 入出力回路構成	I-11
□ コネクタへの配線	I-12
□ 結線	I-15
□ ディップスイッチの設定	I-17
□ 機能説明	I-18
□ テスト印字	I-19
□ FEEDスイッチのLEDランプについて	I-20
□ 印字中のペーパーエンドについて	I-20
□ 紙送り許容差について	I-20
□ 印字スピードと印字分割について	I-20
□ 間欠印字について	I-21
□ バッファフル印字について	I-21
□ 受信バッファフルについて	I-21
□ アイソレート仕様でのデータ転送について	I-22
□ Visual Basic(Ver 5.0/6.0)による印字サンプルプログラム	I-23
□ 動作しない時について	I-24
□ 制御コード一覧	II-1
□ 制御コード解説	II-3
□ シフト J I S 漢字指定	III-1
□ キャラクタ・コード表	III-2
□ 漢字コード表の見方	III-3
□ 漢字第一水準	III-4
□ 漢字第二水準	III-11
□ 外観図	III-24

□概要

TP-642Fは、ラインサーマル方式の高速プリンタです。
内部には ANK160文字を内蔵し、JIS第一水準・第二水準の漢字の印字を行える多機能なプリンタです。

□特長

1. ANK160文字（4種類のフォント）及び漢字JIS第一、第二水準（16×16，24×24ドット）の印字
2. 発券に便利な大形数字（48×96ドット）の印字
3. シフトJISコードによる漢字コード指定
4. バーコード（6種類）及びQRコードの印字

□仕様

1. インターフェース パラレル（セントロニクス準拠）
 シリアル（RS-232C）
2. 印字方式 ラインサーマル方式
3. ドット総数 832 ドット/ライン
4. ドット密度 8 ドット/mm
5. 印字有効幅 104 mm
6. 印字速度 最大 100 mm/s
7. 紙送り速度 最大 100 mm/s
8. 文字寸法

		幅	高さ
ANK	8×16	1 mm	2 mm
	12×24	1.5 mm	3 mm
	16×16	2 mm	2 mm
	24×24	3 mm	3 mm
漢字	16×16	2 mm	2 mm
	24×24	3 mm	3 mm
大文字	48×96	6 mm	12 mm
9. 印字桁数

ANK	8×16	92（文字間1ドット）
	12×24	69（文字間0ドット）
	16×16	52（文字間0ドット）
	24×24	34（文字間0ドット）
漢字	16×16	52（文字間0ドット）
	24×24	34（文字間0ドット）
大文字	48×96	17（文字間0ドット）
10. バーコード 2 of 5（ITF），JAN（13，8），2 of 7（NW7），
 3 of 9（CODE39），UPC-A，QR

11. 記録紙 感熱紙
- 1) 紙幅 111.5^{+0.2} mm
- 2) ロール紙外径 $\phi 48_{-0.5}$ mm (最大使用可能外径 $\phi 50$)
- 3) 長さ 21 ± 1 m
- 4) 巻心内径 $\phi 12 \pm 0.2$ mm
- 5) 巻心外径 $\phi 18 \pm 0.2$ mm
- 6) 紙厚 75 μ m
- 7) 坪量 64 ± 5 g/m²
- 8) 弊社品番 NP-1120
12. 動作環境 温度 0～50℃ (但し印字保証は5～40℃)
湿度 20%～85%RH (非結露)
13. 信頼性 印字機構部 1.5億パルス, 用紙走行距離 150km (印字率12.5%以下)
14. 電源
- 1) TP-642F(電源無)
DC24V ± 5% ピーク電流 約4.1A
待機時 約52mA
- 2) TP-642F-2
AC85～132V
50/60Hz ピーク電流 約2.3A
待機時 約90mA
- 注) 製品に使用されていますプラグ付電源ケーブルは国内向のため最大使用電圧は125Vとなっています。125V以上で使用される場合は、プラグを変更してください。
- 3) TP-642F-3
DC24V ± 5% ピーク電流 約4.1A
待機時 約52mA
15. 質量 ロール紙、ロールシャフトを含まず
- | 型式 | 質量 |
|--------------|---------|
| TP-642F(電源無) | 約1.3 kg |
| TP-642F-2 | 約1.8 kg |
| TP-642F-3 | 約1.5 kg |
16. スイッチ内蔵LEDの状態 消灯

□ 文字種類

1. ANK 8×16 JIS160文字
2. ANK12×24 JIS160文字
3. ANK16×16 JIS160文字
4. ANK24×24 JIS160文字
5. 漢字 (JIS X 0208-1983 準拠)
- JIS非漢字 524文字
第一水準漢字 2965文字
第二水準漢字 3388文字
6. 大文字 0～9、A～Zの36文字

□ 付属品

1. ロールシャフト (S-28) 1本
2. ロール紙 (NP-1120) 1巻
3. I/Fケーブル (1m、XG4M-2630-T) 1本
4. 電源ケーブル
 - DC24V仕様 (1m、VHR-2N) 1本
 - AC100V仕様 (1.5m (アース線1m)、VHR-3N) 1本
5. 取扱説明書/操作説明書 (CD-ROM) 1部

□ 印字見本

ANK 8×16の印字

漢字 16×16の印字

ANK 12×24の印字

漢字 24×24の印字

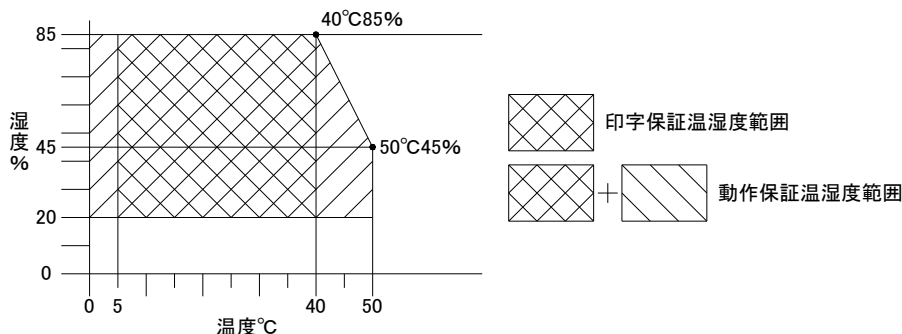
大文字 48×96

外字登録による印字



□ 設置について

1. 高温、多湿での環境下での使用は特に注意して下さい。
温度と湿度の関係は下図を参照して下さい。



高温多湿での状況下で長時間置かれると、用紙がヘッド及びプラテンローラと密着しているため
はりつく現象が発生し、印字時の用紙送りが正常に行えない場合があります。

又長い時間動作しない場合にも同様の現象が発生する場合があります。

2. 本機には、ラインサーマルヘッドが使用されています。サーマルヘッドの寿命を損なう恐れがあるため、ゴミ、埃の多い場所での使用は避けて下さい。

□ 使用上の注意事項

1. 記録紙がセットされていない状態で印字するとプリンタが損傷する可能性がある為、必ず記録紙をセットしてから印字を行って下さい。
2. メカ部の主な板金部（プレス部）はメッキ鋼板を使用している為、端面に多少の錆が発生する場合があります。
3. 低温時で使用する場合、印字開始時にサーマルヘッドが冷えているため、初期印字が薄くなる場合があります。
4. 高温時で使用する場合、印字ににじみ等が発生する場合があります。
5. 供給電圧が規格値内にあっても低電圧値の場合は印字濃度が薄くなります。
6. 製品に振動が加わる場所での使用はご相談ください。微弱な振動でも長時間加わると直接的な障害の他に二次的障害により予想外の不具合が発生する場合があります。

□ 禁止事項

1. 印字中及び印字終了直後は、サーマルヘッド近傍、モータ表面は高温になるため、直接触れないこと。
2. 結露状態での使用は行ってはならない。もし結露した場合は、結露がなくなるまでプリンタに通電しないこと。
3. 記録紙及びプラテンに異物などの付着のないこと。
4. ヘッドダウン状態での紙の引き抜き（正逆方向）は行わないこと。

□ 保証期間と修理対象期間について

1. 当プリンタの保証期間は、出荷後6ヶ月間とします。
2. 保証期間を過ぎたもの及び保証期間内でユーザー側責任（使用範囲を越えた使用並び使用中の落下などによる破損、天災など）による故障については保証外とします。
3. 保証期間内においても寿命を越える使用による故障は保証外とします。
4. 修理対象期間は製造中止後5年間とします。
5. メカニズム等の一部部品については、保全を前提としていないためユニットごと交換する場合がありますのでご了承下さい。
6. 本装置の運用を理由とする損失、逸失利益等の請求については、いかなる責任も負いかねますので、予めご了承下さい。

□ 各信号の説明

当取扱説明書に記載される各入出力の“HIGH”、“LOW”レベルは

HC-MOSレベル	“HIGH”レベル：HC-MOS規格での論理1（通常5Vを示す） “LOW”レベル：HC-MOS規格での論理0（通常0Vを示す）
RS-232C規格	“HIGH”レベル：RS-232C規格での+側電圧範囲 “LOW”レベル：RS-232C規格での-側電圧範囲
アイソレート仕様	“HIGH”レベル：プリンタ内のフォトカプラーに電流が流れていない状態 “LOW”レベル：プリンタ内のフォトカプラーに電流が流れている状態

を示します。

1. データ入出力端子（セントロニクス準拠 HC-MOSレベル）

1) DATA0～DATA7

8ビットパラレルデータの受信端子です。

これらの端子はパラレルデータ受信時において、BUSY信号が“LOW”レベルを出力している場合にSTRB端子が“LOW”レベルになったことを確認してデータ入力を行います。

この時、データの読み取りタイミングとしてACK端子に“LOW”レベルを出力します。

2) STRB

ホスト側からデータセット信号を入力する端子です。

プリンタがこの端子の信号レベルを検出するのは、BUSY信号が“LOW”レベルの時です。

STRB端子が“LOW”レベルであれば、プリンタはDATA0～DATA7信号上にホスト側からデータが送られてきたと見なし、データの読み取りを行います。プリンタはデータの読み取りを完了するとACKパルスを出力します。

3) ACK

データ読み取り信号です。STRBに対する応答信号で“LOW”パルスを出力します。

（アイソレート仕様では出力しません）

4) BUSY

この信号はプリンタがデータ受信可能であることをホスト側に知らせる信号です。

ホスト側はBUSY信号が“LOW”レベルであることを確認した後、データを出力して下さい。

この端子が“HIGH”レベルになるのは次の場合です。

- ①システムリセット中（電源投入時、INITIAL信号入力時）
- ②データ読み取り中
- ③受信バッファフル時
- ④ペーパーエンド時
- ⑤ヘッドアップ時
- ⑥テスト印字中
- ⑦ヘッド温度監視用サーミスタの断線時

2. シリアルデータ入出力端子 (RS-232C準拠)

1) RXD

この端子はシリアルデータ受信用の入力端子です。

ホスト側からのシリアルデータこの端子から受信可能になるのは、DTR端子が“HIGH”レベルとなった後です。

2) DTR

この端子はシリアルデータ受信において使用します。

この信号はプリンタがデータ受信可能であることをホスト側に知らせる信号です。

この端子が“LOW”レベルになるのは次の場合です。

- ①システムリセット中 (電源投入時、 $\overline{\text{INITIAL}}$ 信号入力時)
- ②データ読み取り中
- ③受信バッファフル時
- ④ペーパーエンド時
- ⑤ヘッドアップ時
- ⑥テスト印字中
- ⑦ヘッド温度監視用サーミスタの断線時

3) RTS

“HIGH”レベルに固定。

3. 共通入出力端子 (HC-MOS レベル)

1) P. E.

ペーパーエンド時 (記録紙が無い時) に “HIGH” レベルを出力します。

ペーパーエンドでは印字動作を行いません。

ペーパーエンド時には FEEDスイッチのLEDが約1秒の周期で点滅します。

ペーパーエンドの検出には印字メカニズム内部のセンサで行っています。

印字動作、紙送り動作時に数マイクロの “HIGH” レベルを出力する場合がありますので、

P. E. 信号の読み取りには2度読み等を実施して下さい。

2) $\overline{\text{INITIAL}}$

電源が投入されている場合に “LOW” パルスを加えることにより、内部を初期化して起動します。制御はオープンコレクタトランジスタで行って下さい。

(電源投入時にはOFFにするか、ONからOFFにする。)

74HC04等のICで制御する場合には注意が必要です。“HIGH” レベルのまま電源を投入すると初期化用コンデンサが既に充電されているため、初期化されない場合が発生するので電源投入後に当信号を入力する必要があります。

初期化動作は $\overline{\text{INITIAL}}$ 信号が解除された時より始まり、内部ICを初期化しメモリーの初期設定を行います。

各出力信号 (BUSY、 $\overline{\text{ERROR}}$ 等) は $\overline{\text{INITIAL}}$ 信号を解除後100ms 以上経過後に有効になります。

3) $\overline{\text{ERROR}}$

次の条件時に “LOW” レベルを出力します。

①ヘッド温度監視用サーミスタの断線時

②通信異常時 (オーバーランエラー、フレミングエラー、パリティエラー)

①のエラー発生時、プリンタは停止し、修理が必要です。

②のエラーは、次のデータ受信が正常であれば、そのデータを正規のデータとして処理し、エラーを解除します。(エラー出力の原因となったデータは無視します)

通信異常の発生はノイズの影響を受けている場合があります。

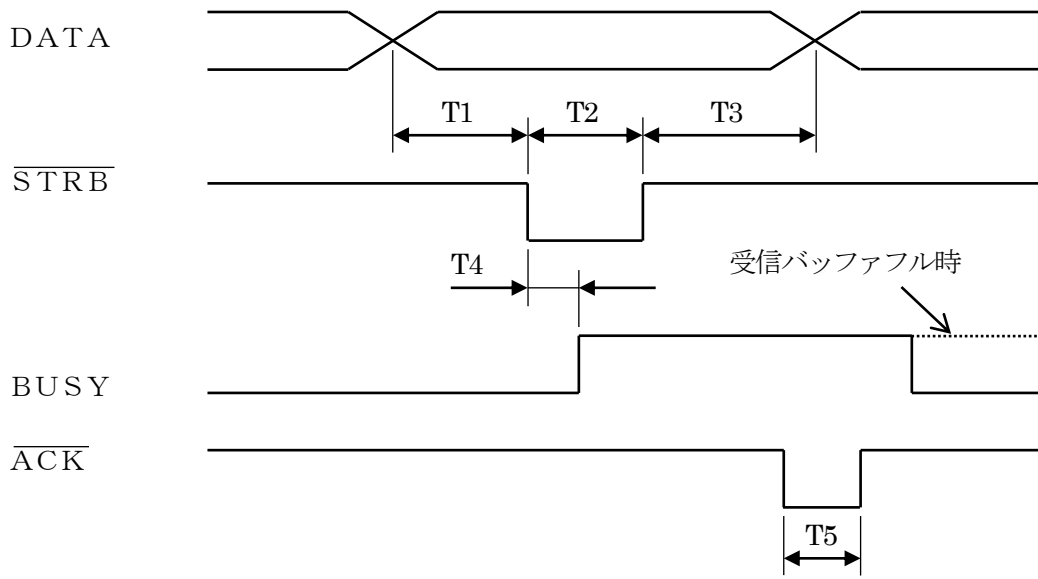
エラーを生じたデータだけでなく、それ以前に受信したデータにおいてもデータの内容が誤ったものである可能性があります。

②のエラー発生時には、信号ラインの調査を行ってください。

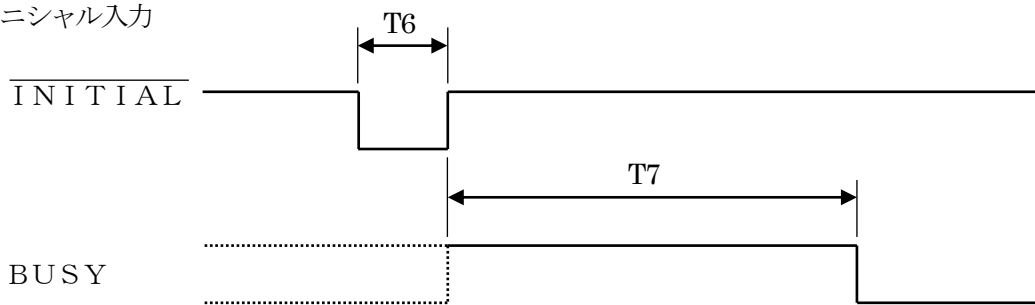
□ 信号の入出力タイミング

1. パラレル (セントロニクス準拠)

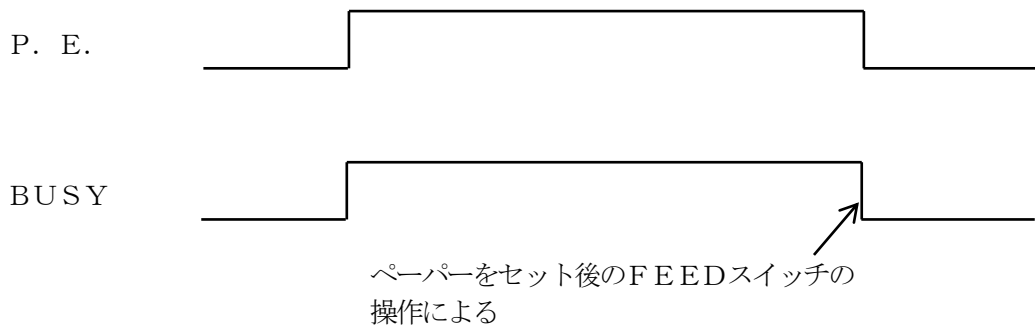
1) データ入力インターフェース



2) イニシャル入力

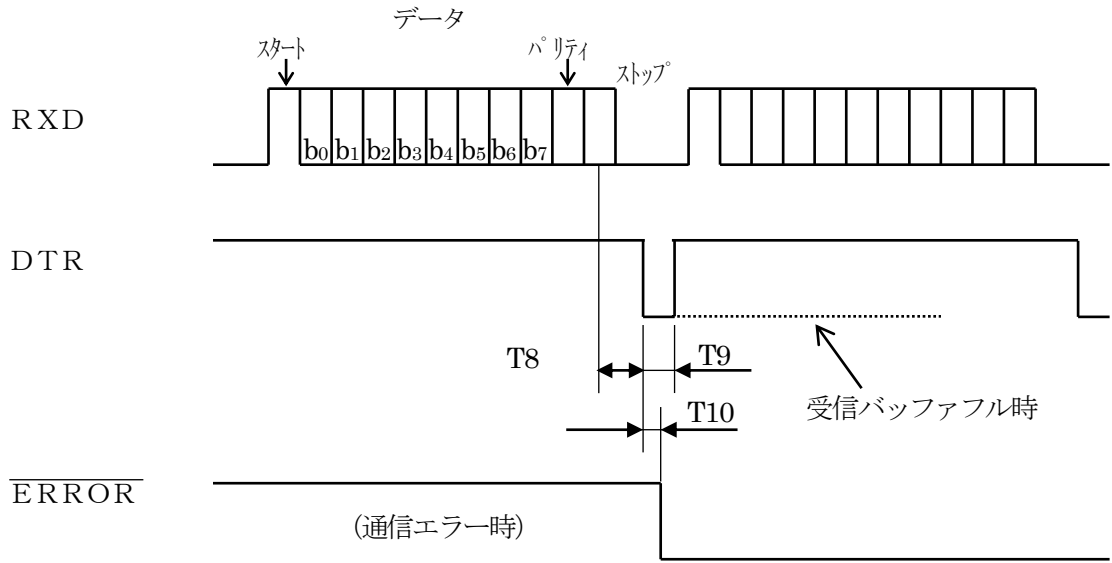


3) ペーパーエンド

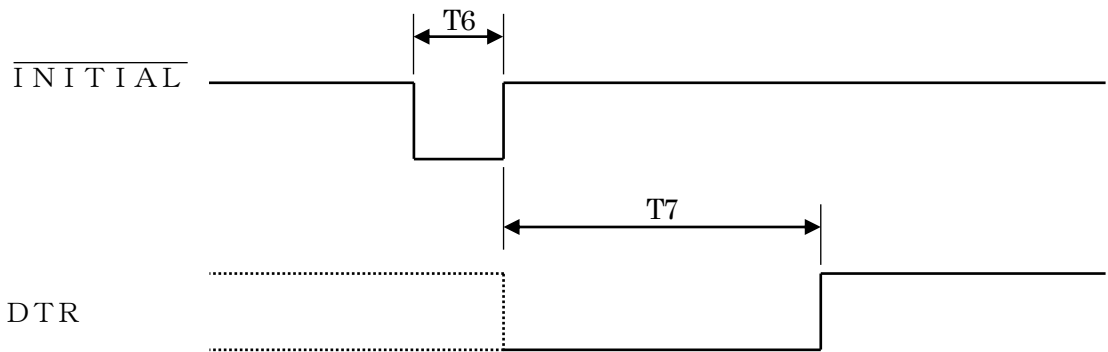


2. シリアル (RS-232C準拠)

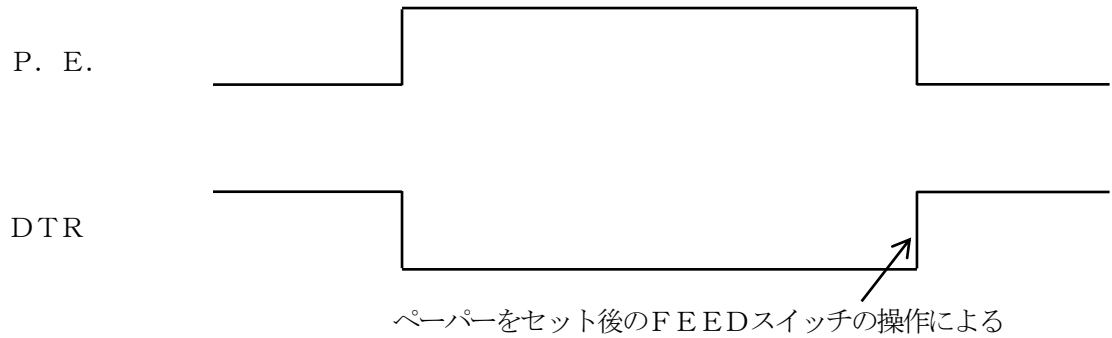
1) 入出力シリアルインターフェース



2) イニシャル入力



3) ペーパーエンド



3. タイミング時間表

略号	MIN	TYP	MAX
T 1	1 (100)		
T 2	2 (30)		
T 3	1 (20)		
T 4			0. 5 (50)
T 5		4 (0)	
T 6	200		
T 7			180ms
T 8			200
T 9	10		
T 10			5

注1) 指示無き単位は μs です。

注2) () 内の数値はアイソレート仕様の数値です。

□ 入出力回路構成

名 称	標 準	アイソレート仕様
$\overline{\text{INITIAL}}$		
$\overline{\text{STRB}}$		
DATA0 DATA7		
$\overline{\text{P. E. ACK}}$ $\overline{\text{ERROR}}$		
BUSY		
RXD		
DTR RTS		

注1) アイソレート仕様にて使用されるRはアイソレート電圧 (IVCC) により下記の値となります。

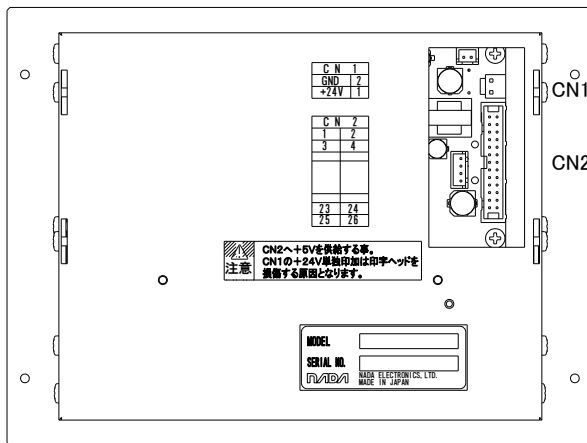
24V...2.4K Ω 、12V...1.2K Ω 、5V...510 Ω

使用されるフォトカプラーはシャープPC817、東芝TLP521相当品で、出力側の使用最大電圧は3.5V、電流は50mA以内として下さい。

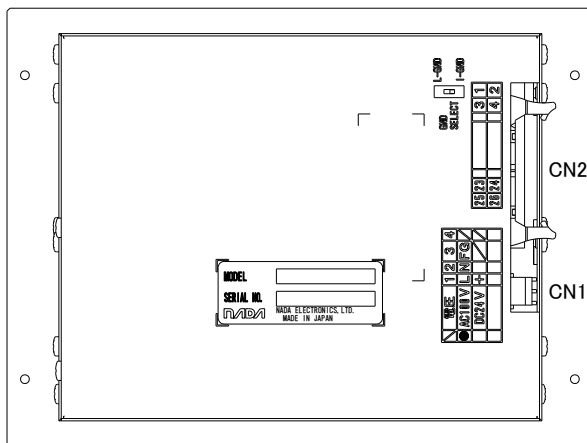
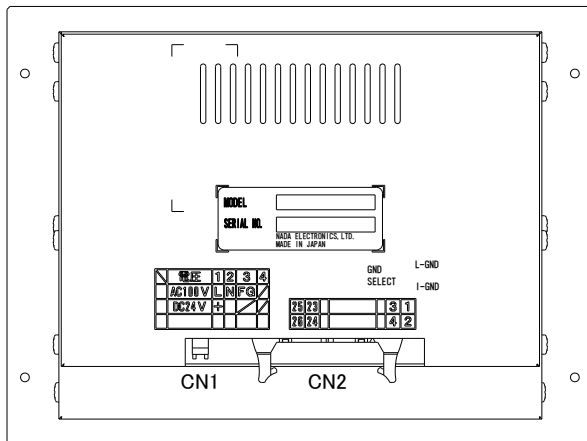
□ コネクタへの配線

1. コネクタ配置図

1) TP-642F 電源無し



2) TP-642F DC24V、AC100V



CN1 : 電源供給用
CN2 : 信号入出力用

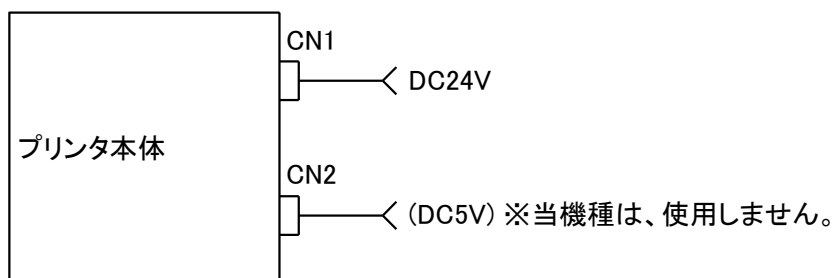
機種によりCN1、CN2の表示がプリンタ本体に明示されていないのがありますので、当図を参照して配線して下さい。

GND SELECTスイッチはアイソレート仕様の場合にのみ設けられます。

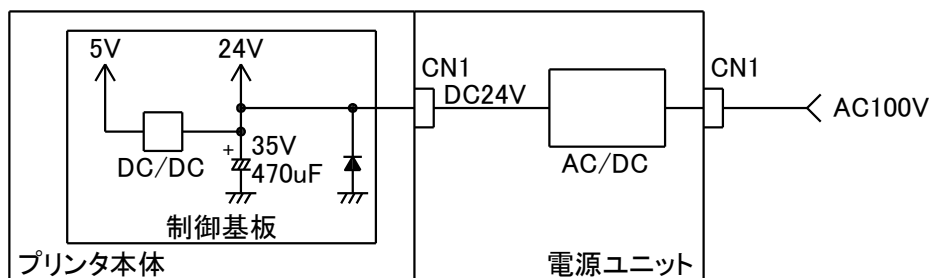
2. 電源の供給

1) 各機器の電源構成

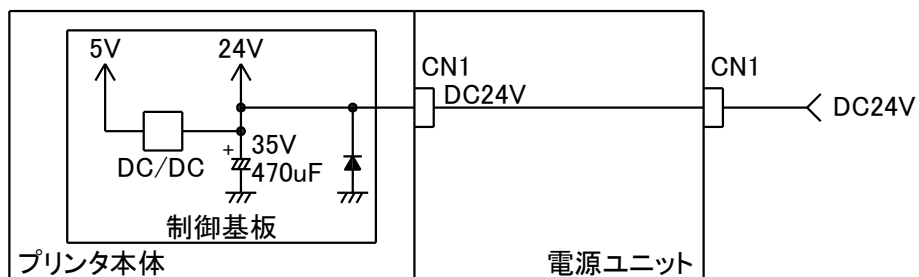
TP-642F (電源無し)



TP-642F-2 (AC100V)



TP-642F-3 (DC24V)



電源無しとDC 24V使用の製品は、内部にヒューズ等の保護機能はありません。
使用される電源は過電流防止機能等の保護機能を有するものを御使用下さい。

2) 電源供給用コネクタ (CN1)

PIN.No	電源無し	DC 24 V	AC 100 V
1	+ 24 V	+ 24 V	AC 100 V (L)
2	GND	GND	AC 100 V (N)
3			F. G.
プリンタ側 コネクタ	S 2 P - V H	B 2 P S - V H	B 3 P S - V H
ケーブル側 コネクタ	V H R - 2 N	V H R - 2 N	V H R - 2 N

コネクタ製造メーカー : 日本圧着端子製造 (株)

電源ラインを長くすると、電圧降下により印字ムラ等が発生しますので、できるだけ付属の専用ケーブルで短く配線して下さい。

専用ケーブルを使用しない場合には必ず0.5mm²以上の電線を使用して下さい。

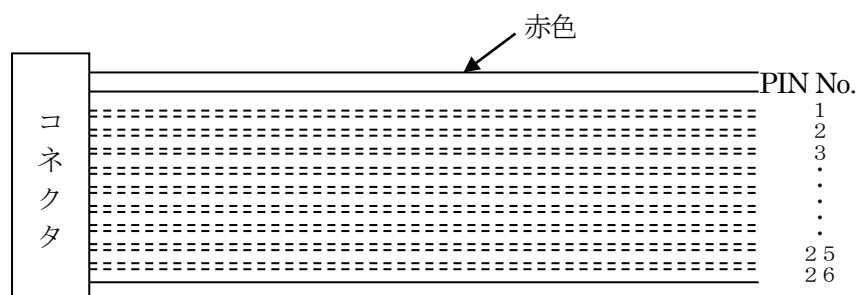
3. 信号入出力用コネクタ (CN2)

1) パラレル入出力コネクタ (CN1)

○: 接続 ×: なし

PIN.No.	名称	パラレル	シリアル	PIN.No.	名称	パラレル	シリアル
1	GND 注7	○	○	2	STRB	○	×
3	ERROR	○	○	4	DATA0	○	×
5	P. E.	○	○	6	DATA1	○	×
7	INITIAL	○	○	8	DATA2	○	×
9	DTR	×	○	10	DATA3	○	×
11	DTS	×	○	12	DATA4	○	×
13	RXD	×	○	14	DATA5	○	×
15	+5V 注5			16	DATA6	○	×
17	+5V 注5			18	DATA7	○	×
19	+5V 注5			20	ACK 注4	○	×
21	GND 注6	○	○	22	BUSY	○	×
23	GND 注6	○	○	24	GND 注6	○	○
25	GND 注6	○	○	26			

プリンタ側 : XG4C-2634 (オムロン (株))・・・電源無し
 XG4A-2634 (オムロン (株))・・・電源付
 ケーブル側 : XG4M-2630-T (オムロン (株))

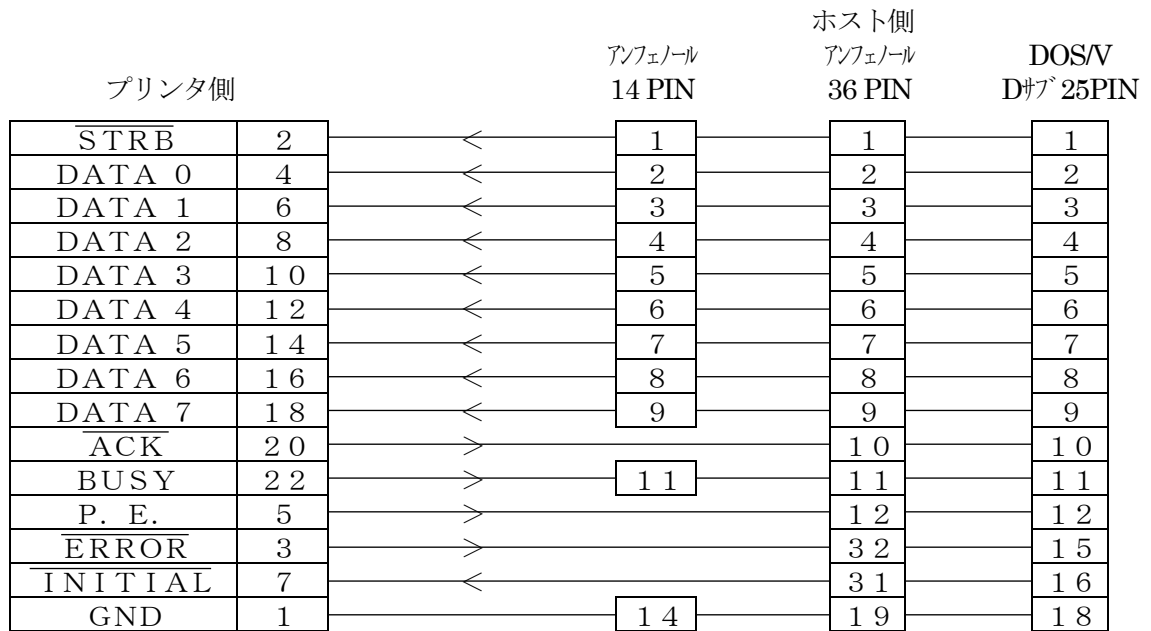


- 注1) 未記入部には何も接続しないで下さい。
 注2) 信号ラインを長くすると、ノイズの影響を受けやすくなりますので出来るだけ付属の専用ケーブルで短く配線して下さい。
 注3) 電源無し仕様の場合、簡易ロックタイプのコネクタを使用していますので、ケーブルに張力がかからない様に配線して下さい。
 注4) アイソレート仕様の場合には使用できませんので、オープンの状態として下さい。
 注5) 本機の+5V電源供給端子です。
 AC100V/DC24V仕様ではオープンの状態として下さい。
 アイソレート仕様の場合はアイソレート電源の(+)側入力となります。
 注6) 本機の電源GND端子です。
 アイソレート仕様の場合はアイソレート電源の(-)側入力となります。
 注7) アイソレート仕様の場合はGND SELECTスイッチが電源ボックスに設けられます。
 GND SELECTスイッチにて内部のロジックGND (L-GND) とアイソレートGND (I-GND) が選択できます。
 アイソレート仕様でシリアル通信を使用する時はL-GND側で使用して下さい。

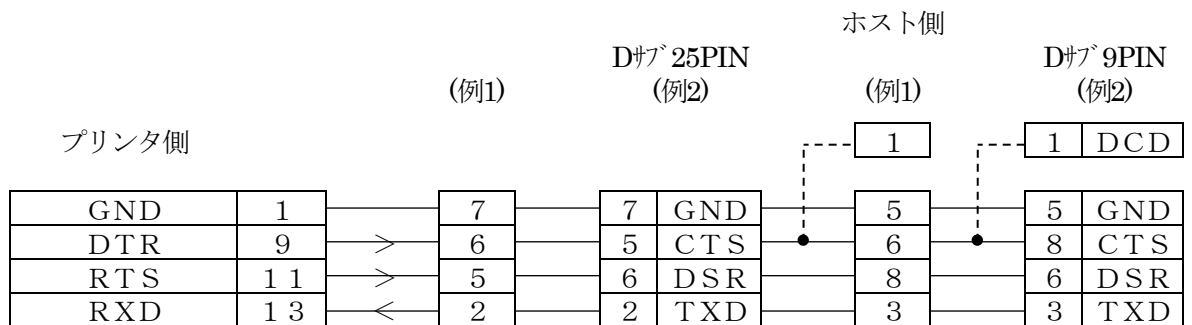
□ 結線

1. TPタイプ

1) パラレルにて使用時



2) シリアルにて使用時

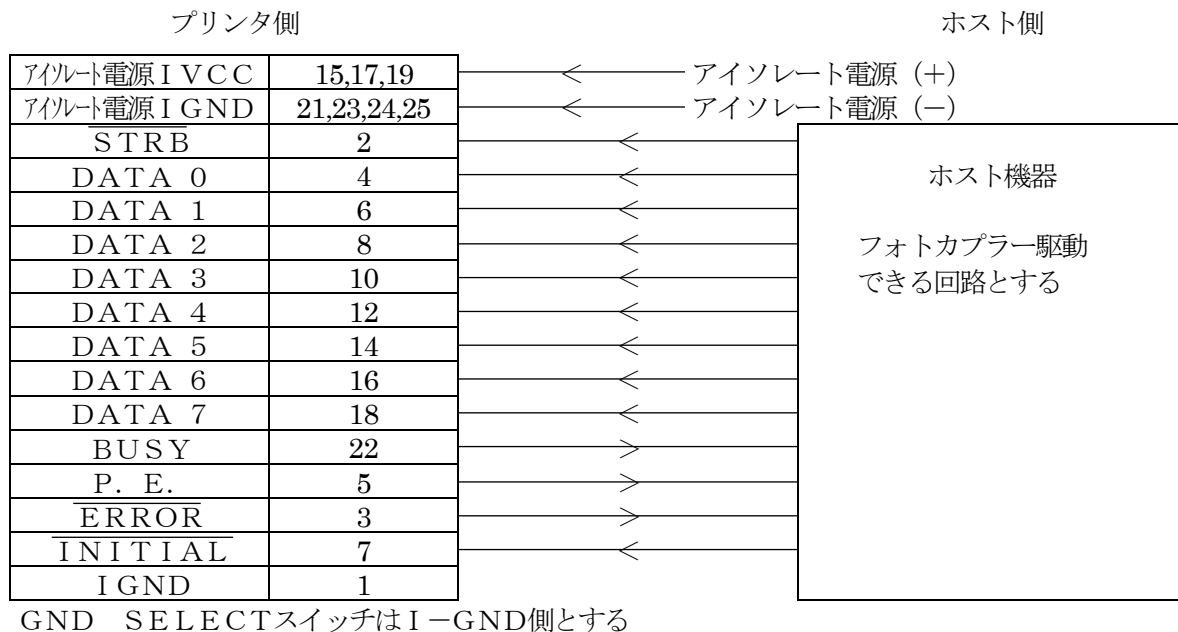


プリンタからのDTRとRTSをホスト側のDSR、CTSに接続する部分が異なります。
 ホスト側の信号でオープン（未接続）でも動作可能な機種もありますが、上記以外の信号で処理しなければならないものがあれば処理を行って下さい。

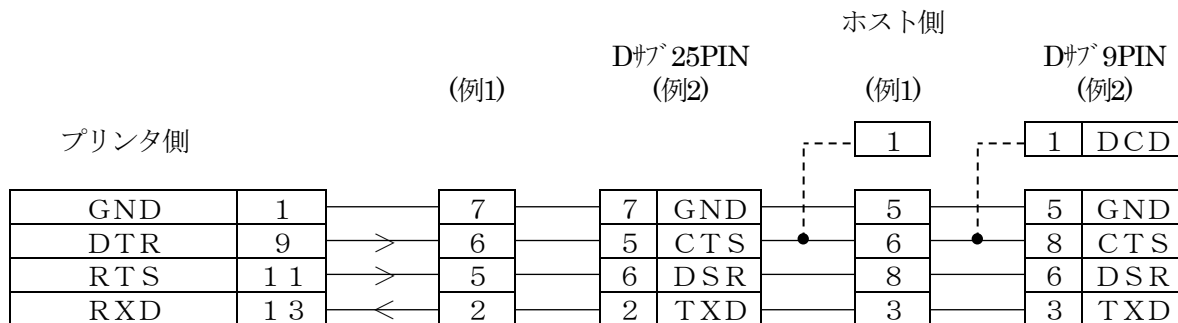
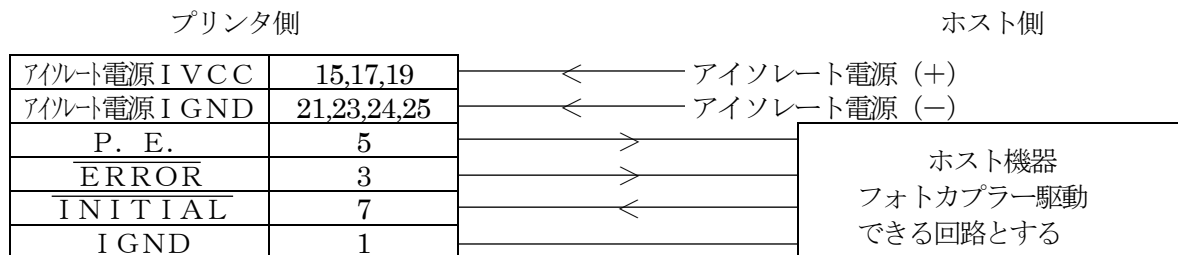
P. E. や ERROR 等の信号は他のI/Oポートで確認します。

2. TPタイプ アイソレート仕様にて使用

1) パラレルにて使用時



2) シリアルにて使用時

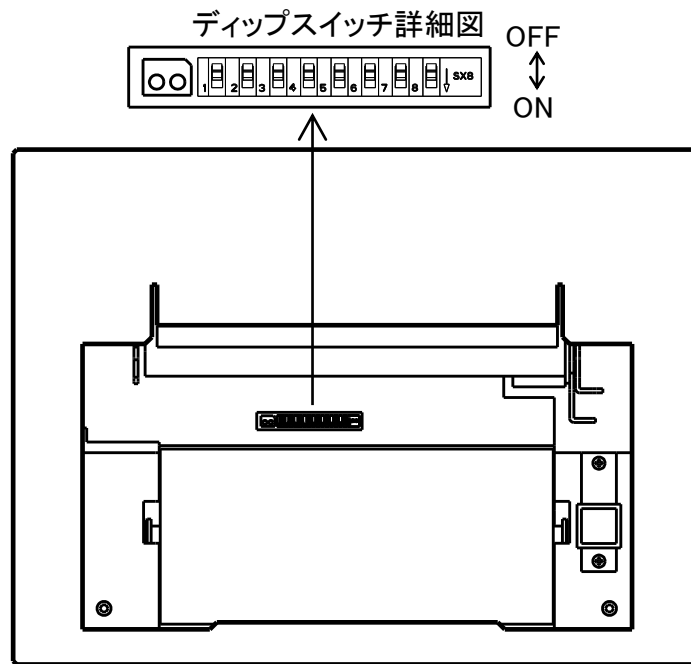


プリンタからのDTRとRTSをHOST側のDSR、CTSに接続する部分が異なります。HOST側の信号でオープン（未接続）でも動作可能な機種も有りますが、上記以外の信号で処理しなければならぬものがある場合は処理を行ってください。

INITIAL信号を使用しない場合は、アイソレート電源は必要ありません。

GND SELECT スイッチは必ずL-GND側にして下さい。

□ ディップスイッチの設定



SW	機 能	ON	OFF
1	印字速度選択	低速	高速
2	データ長	7 bit	8 bit
3	パリティチェック	有り	無し
4	パリティ種別	奇数	偶数
5	ビットレート	別表参照	
6			
7	印字方式	テキスト	リスタ
8	HEXダンプ	有り	無し

5	6	ビットレート (b p s)
ON	ON	1 9 2 0 0
OFF	ON	9 6 0 0
ON	OFF	4 8 0 0
OFF	OFF	2 4 0 0

- 注 1) 出荷時は全てOFFに設定してあります。
 注 2) 設定を変更する場合は、電源の再投入が必要です。
 注 3) スイッチの操作はピンセット等を使用してください。
 注 4) スイッチの設定は必ず電源を切った状態で行ってください。

□ テスト印字

FEEDスイッチを押しながら 電源を投入 又は INITIAL信号入力を行うと、キャラクタセット内のデータをアドレス順に印字（セルフテスト）します。
 押し続けている間はセルフテストを行い、押すのを止めるとその時 印字している行を印字し終えてから、データ受付状態になります。
 テスト印字はペーパーエンド時には行いません。

MODEL **TP-642F** Ver0.12


SW-1	インジック ソフト	LOW (HI)
SW-2	データビット	7bit (8bit)
SW-3	パリティチェック (フリ)	なし
SW-4	パリティシフト	odd (even)
SW-5	SW-6	ビットレート
SW-7	インジック フォント	TEXT (LIST)
SW-8	HEX タンク	アリ (ナシ)

ビットレート


SW-5	SW-6	[bps]
ON	ON	19200
OFF	ON	(9600)
ON	OFF	4800
OFF	OFF	2400

ハーフコード


UPC-A




JAN13




JAN8




CODE39



ITF




CODABAR




QR CODE

Ver1 Ver2 Ver3 Ver4



Ver5 Ver6 Ver7



フォント

! " # \$ % & ' () * + , - . / 0 1 2 3 4 5 6 7 8 9 : ; < = > ? @ A B C D E F G H I J K L M N O P Q R S T U V W X Y Z [\] ^ _ ` a b c d e f g h i j k l m n o p q r s t u v w x y z { | } ~ 〰 〱 〲 〳 〴 〵 〶 〷 〸 〹 〺 〻 〼 〽 〾 〿 〰 〱 〲 〳 〴 〵 〶 〷 〸 〹 〺 〻 〼 〽 〾 〿

! " # \$ % & ' () * + , - . / 0 1 2 3 4 5 6 7 8 9 : ; < = > ? @ A B C D E F G H I J K L M N O P Q R S T U V W X Y Z [\] ^ _ ` a b c d e f g h i j k l m n o p q r s t u v w x y z { | } ~ 〰 〱 〲 〳 〴 〵 〶 〷 〸 〹 〺 〻 〼 〽 〾 〿

! " # \$ % & ' () * + , - . / 0 1 2 3 4 5 6 7 8 9 : ; < = > ? @ A B C D E F G H I J K L M N O P Q R S T U V W X Y Z [\] ^ _ ` a b c d e f g h i j k l m n o p q r s t u v w x y z { | } ~ 〰 〱 〲 〳 〴 〵 〶 〷 〸 〹 〺 〻 〼 〽 〾 〿

! " # \$ % & ' () * + , - . / 0 1 2 3 4 5 6 7 8 9 : ; < = > ? @ A B C D E F G H I J K L M N O P Q R S T U V W X Y Z [\] ^ _ ` a b c d e f g h i j k l m n o p q r s t u v w x y z { | } ~ 〰 〱 〲 〳 〴 〵 〶 〷 〸 〹 〺 〻 〼 〽 〾 〿

! " # \$ % & ' () * + , - . / 0 1 2 3 4 5 6 7 8 9 : ; < = > ? @ A B C D E F G H I J K L M N O P Q R S T U V W X Y Z [\] ^ _ ` a b c d e f g h i j k l m n o p q r s t u v w x y z { | } ~ 〰 〱 〲 〳 〴 〵 〶 〷 〸 〹 〺 〻 〼 〽 〾 〿

□ FEEDスイッチのLEDランプについて

FEEDスイッチに内蔵されているランプ（LED）は、次の条件時に点滅します。

条 件	点滅周期	解 除
サーミスタの故障 印字ヘッドに内蔵されている 温度監視用サーミスタの故障	0. 1 秒	印字ヘッドの交換 又は印字メカニズムの交換
ペーパーエンド ロール紙が無い	1 秒	ペーパーの補充
ヘッドアップ 印字ヘッドがロール紙と密着していない	1 秒	ヘッドアップレバーを操作してヘッドを下げる

□ 印字中のペーパーエンドについて

印字中にペーパーエンドになった場合は、新しい記録紙をセットしてください。

記録紙のセット後は、FEEDスイッチを操作してください。

プリンタはこのFEEDスイッチの操作により、記録紙のセットが完了したものと判断し、記録紙の確認後に印字を開始します。

FEEDスイッチを操作しなかった場合、10秒後に記録紙の確認を行い、記録紙有りと認識した場合は、記録紙のセットが完了したものとみなします。

□ 紙送り許容差について

プリンタ単体での紙送り許容差（同一プリンタで同じフォーマットの印字を行った時の長さの違い）、プリンタ固体間の紙送り許容差（他のプリンタとの同じフォーマットの印字を行った時の長さの違い）は、±3%となっています。

□ 印字スピードと印字分割について

通常 周囲温度が低いと印字スピードは遅く、周囲温度が高い場合には速くなります。

又、印字ヘッド（サーマルヘッド）の温度を監視しており、温度の上昇に伴い速度も速くなりますが、70℃を越えると印字を停止します。

（この時データの受信は行いますが、FEEDスイッチによる紙送りは行えません。）

印字ヘッドの温度が60℃より下がると再び印字動作、紙送り動作を行います。したがって最高温度付近では、印字が間欠的になるので印字スピードが遅くなる場合があります。

当プリンタは、自動印字分割機能があります。これはプリンタメカに流す電流値がメカの制限値を超えないようにするものです。

印字するビット数が256を超えるごとに分割し、最大で4分割されます。

印字分割が行われると、印字に時間がかかるため印字スピードは低下します。

又、記録紙を送りながらの印字のため分割の境界位置に最大 1ドット（0.125 mm）の印字ずれを生じる場合があります。

※ 前機種(TP642E)にあった印字分割機能（DC2+F）は削除されました。

当機種では、印字分割コマンドを受信しても分割数は反映しません。

□ 間欠印字について

印字、停止を繰り返し行う間欠印字の場合、ギヤのバックラッシュやゴムローラーの弾性の為、モーターの再起動時に印字が繋がらず、印字がつぶれたり、白く線が入る場合があります。これを防ぐため印字は出来るだけ連続して行い、間欠印字を避けて下さい。間欠印字の場合には次の印字開始時に紙送りコードを最初に入力して下さい。

□ バッファフル印字について

入力した印字データをプリントアウトするには通常印字改行コード（0DH）を入力しますが、当プリンタにはバッファフル印字機能があります。

これは、印字バッファに印字データが1行分入力されると自動的に印字するもので、印字改行コードを必要としないものです。

印字を開始する条件は、印字データの最後に文字間スペースが取れなくなった場合と、最小文字の8×16ドットがセットできなくなった時です。（残りドット数が8未満）

文字間スペース1ドットにおいて漢字16×16フォントの文字データを48文字分入力すると印字バッファの残りが16ドットありますので印字は開始しません。これを印字させるには、印字改行コードを入力するか、49文字目のデータを入力します。49文字目が漢字16×16フォントの場合には印字バッファが一杯になり、49文字目を最後の文字として印字動作を開始します。49文字目が漢字24×24フォントの場合には、印字バッファに漢字をセットするスペースが無いので印字を開始し、49文字目は次の行のデータとして記憶されません。

□ 受信バッファフルについて

当プリンタのデータ受信バッファは128Kバイト（131072バイト）あります。

受信バッファフルとは、受信可能バイト数が256バイト未満になってから512バイト以上に増えるまでを言います。

受信バッファは、128Kバイトですがリングバッファ形式となっていますので受信したデータを順次処理していくことにより128Kバイト以上のデータが受信可能です。

□ アイソレート仕様でのデータ転送について

1. パラレルでの使用

アイソレート仕様の場合には $\overline{\text{ACK}}$ 出力がありませんので、データ転送は必ずBUSY出力が“LOW”レベルであることを確認して転送してください。また、フォトカプラーを通じて入出力を行いますので、タイミングには十分な余裕をもって行って下さい。

また印字を行わない待機時には、フォトカプラーの制限抵抗による発熱を低くする為、フォトカプラーに電流を流さない状態にして下さい。

2. シリアルでの使用

GND SELECTスイッチは、L-GND側にして下さい。

L-GND側にてCN2のDTR/RTS/RXD信号が使用可能となります。

(I-GND側ではシリアル通信は出来ません)

シリアル通信時のGNDは内部のロジックGNDです。

RS-232Cの回路そのものは絶縁されておられませんので注意して下さい。

□ Visual Basic(Ver 5.0/6.0)による印字サンプルプログラム

次のプログラムは、“ナダ電子プリンタ”という漢字を1行と“NADA PRINTER”というANK文字列を1行印字します。このプログラムを実行するには、まずコミュニケーションコントロールとコマンドボタンを含むフォームモジュールのコードエディタウィンドウに下のコードを記述します。次に、F5キーを押して実行し、コマンドボタンをクリックします。

(注意) 漢字の印字をサポートしていないプリンタには漢字コードを送信しない(①～③行を削除する)で下さい。

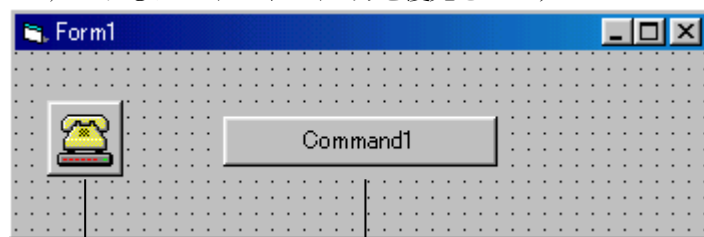
```
Private CanselSend As Boolean          ' [ESC]キーで送信中止
Private Sub Command1_Click()
    Dim i As Integer, j As Integer    ' For 文カウンタ
    Dim sendData As String           ' 送信データ

    MSCComm1.Settings = "9600, n, 8, 1" ' ビットレート9600bps、パリティ無し、データ長8ビット、ストップビット1
    MSCComm1.CommPort = 1             ' COMポートの1を使用します
    MSCComm1.PortOpen = True         ' COMポートを開きます

    sendData = Chr$(&H1B&) & Chr$(&H40&) ' プリンタの初期化
    sendData = sendData & "ナダ電子プリンタ" ' ①
    sendData = sendData & Chr$(&HD&) ' 印字動作 ' ②
    sendData = sendData & Chr$(&HA&) ' 1ライン改行 ' ③
    sendData = sendData & "NADA PRINTER"
    sendData = sendData & Chr$(&HD&) ' 印字動作
    sendData = sendData & Chr$(&HA&) ' 1ライン改行
    For i = 1 To Len(sendData)
        Do While MSCComm1.OutBufferCount <> 0 ' 送信バッファが空になるのを待ちます
            DoEvents
            If (CanselSend = True) Then ' [ESC]キーで中止します
                Exit For
            End If
        Loop

        MSCComm1.Output = Mid$(sendData, i, 1) ' 1文字ずつ送信します
    Next i ' 送信後にディレーを入れる場合があります
    MSCComm1.PortOpen = False ' COMポートを閉じます
End Sub
Private Sub Form_KeyDown(KeyCode As Integer, Shift As Integer)
    If (KeyCode = vbKeyEscape) Then ' [ESC]キーを押す
        CanselSend = True
    End If
End Sub
Private Sub Form_Load()
    Form1.KeyPreview = True ' マウスよりもキーボードのイベントの方を優先させます
End Sub
```

※コミュニケーション・コントロールは、Visual Basic の[プロジェクト(P)]メニューの[コンポーネント(O)]をクリックし、“コントロール”にある“Microsoft Comm Control”をチェックする事で使用できる様になります。



コミュニケーション・コントロール コマンド・ボタン

□ 動作しない時について

1. 全般

- 1) 電源を入れても全く動作しない
 - ①配線（電源関係）の確認。
 - ②電源電圧の確認。
 - ③INITIAL信号を使用している場合には信号レベルの確認。
- 2) 印字動作中にリセットが働く（イニシャル動作を行う）
 - ①電源容量の確認。
 - ②電源電圧の確認。
 - ③電源付の一部の製品には、印字制限があるものがあります。確認して下さい。
- 3) スイッチによる紙送りはするが印字しない
 - ①記録紙の確認。（サーマル用紙の裏表）
 - ②サーマル方式のプリンタではヘッドアップレバーを確認。
 - ③パラレル仕様ではSTRB信号の確認。
 - ④シリアル仕様では通信プロトコル、データ転送速度が合っているかを確認。
- 4) 記録紙の交換後に印字しない
 - ①記録紙の交換後にFEEDスイッチを操作する事で、交換終了としている製品があります。FEEDスイッチを操作してみてください。

2. 印字内容に関して

- 1) 文字が抜ける
 - ①パラレル仕様では、BUSY信号を確認して転送しているかを確認。
 - ②シリアル仕様では、DTR信号を確認して転送しているかを確認。
また、DTRを確認するタイミングに謝りがないかを確認。
 - ③シリアル仕様では、DTR信号の配線を確認。
- 2) 文字が化ける（印字内容が転送データと異なる）
 - ①パラレル仕様では、DATA0-7の配線を確認。
 - ②シリアル仕様では、通信プロトコル、データ転送速度が合っているかを確認。
- 3) 同じ文字を2～3度印字する
 - ①パラレル仕様では、STRB信号が同一データに対して複数回入力していないかを確認。
- 4) 印字が薄い
 - ①インクリボンを使用するプリンタでは、インクリボンを交換する。
 - ②電源電圧、電源容量を確認。
 - ③サーマル方式では、記録紙のメーカーにより、印字濃度に差が出る場合があります。

□ 制御コード一覧

名 称	機 能	参照ページ
CAN	データ抹消	II-3
CR	印字改行	II-3
DC4	横倍幅拡大解除	II-3
LF	改行	II-3
SO	横倍幅拡大指定	II-3
ESC &	外字登録	II-4
ESC 3	行間スペース量指定	II-4
ESC @	初期化	II-5
ESC A	行間スペース量指定	II-5
ESC H	漢字モード解除	II-5
ESC I	印字方向指定	II-5
ESC J	指定量紙送り	II-6
ESC K	漢字モード指定	II-6
ESC L	大文字指定／解除	II-6
ESC N	縦倍幅拡大指定／解除	II-6
ESC SI	横倍幅拡大解除	II-6
ESC SO	横倍幅拡大指定	II-6
ESC SP	文字間スペース量指定	II-7
ESC W	横倍幅拡大指定／解除	II-7
ESC h	ANK文字フォント指定	II-7
ESC l	印字位置移動	II-7
ESC s	スクリプト指定／解除	II-8
ESC <n>	文字間スペース量指定	II-8
ESC w	縦倍幅拡大指定／解除	II-8
FS &	漢字モード指定	II-9
FS DC4	横倍幅拡大解除	II-9
FS SO	横倍幅拡大指定	II-9
FS W	4倍角指定／解除	II-9
FS e	縦・横拡大率指定	II-9

名 称	機 能	参照ページ
FS .	漢字モード解除	II-9
FS *	ビットイメージの登録/印字	II-10
DC2 F	印字分割指定	II-12
DC2 S	漢字フォント指定	II-12
GS h	バーコード高さ	II-13
GS k	バーコード印字	II-13
GS w	バーコードサイズ	II-14
GS x	二次元バーコード (QRコード) 印字	II-15

初期値表

行間スペース量	4ドット (0.5mm)
文字間スペース量	1ドット
ANK文字フォント指定	8×16ドットフォント
漢字フォント指定	24×24ドットフォント
拡大指定、スクリプト指定	すべて解除
縦横拡大率	縦1倍、横1倍
印字分割指定	※ 当機種では削除されました。

□ 制御コード解説

CAN

[名 称]	データ抹消
[コード]	1 8 _H
[機 能]	印字バッファ内のデータを抹消します。

CR

[名 称]	印字改行
[コード]	0 D _H
[機 能]	1 行分の印字を開始し、設定されている行間ピッチ分を改行します。 印字バッファ内にデータが無い場合には動作しません。 バッファフル印字機能があるため、桁数分のデータを入力される時は、当コードの入力は必要ありません。(1 行分のデータが入力された時点で、自動的に印字を開始します。)

DC 4

[名 称]	横倍幅拡大解除
[コード]	1 4 _H
[機 能]	SO、ESC SO、ESC W1、FS SOによる横倍幅拡大指定を解除します。 ESC SI、ESC W0、FS DC 4 と同じです。

LF

[名 称]	改行
[コード]	0 A _H
[機 能]	1 行分改行を行います。 改行量は、前回印字によるドットフォント分+行間スペース量となります。 電源投入後にANK 8×16を印字しその後のLFの改行量は 16ドット+4ドット(電源投入時の初期値) = 20ドット の送りとなります。 行間スペース量を8ドットにし、漢字(24×24)の縦倍幅印字を行った後の LFは56ドット分の送り(7mm)となります。

SO

[名 称]	横倍幅拡大指定
[コード]	0 E _H
[機 能]	以後受信した英数、カナ文字、漢字を横倍幅拡大して印字します。 ESC SO、ESC W1、FS SO と同じです。

ESC &
 [名称]
 [コード]
 [機能]

外字登録

1BH 26H <n1> <n2> <d1> ~ <d72>

外字登録を行います。

1) <n1> <n2> は文字コードを指定します。

指定は漢字 J I S コードの範囲内であれば自由に指定できます。

J I S コード内の空番地を利用して専用文字を作成する、あるいは特定の J I S コードの文字を他のフォントに変更する事も可能です。

登録する場合の漢字コードはシフト J I S ではなく、J I S コードで行って下さい。

16文字まで登録可能です。同一 J I S コードによる再登録は、登録文字数に加算されません。

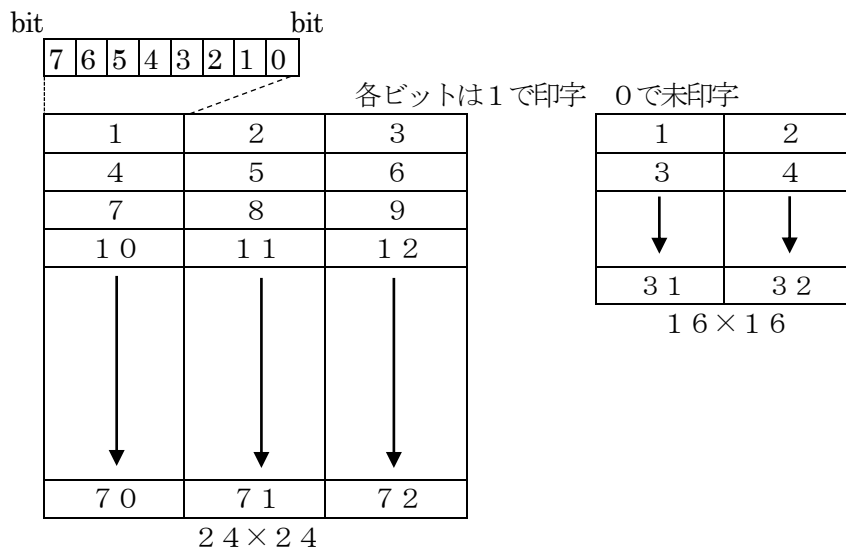
17文字以上入力されると、常に最初に登録された文字が上書きされます。フォントサイズは、登録時の漢字指定により決められます。

2) <d1>・・・<d72>

フォントのデータです。

漢字 24×24 の指定時は 72 バイトのデータを、

漢字 16×16 の指定時は 32 バイトのデータを入力して下さい。



3) 参考例

J I S コード 3021H (皿) を他のフォントに変更する。

入力するコードは、

1BH 26H 30H 21H <d1> ~ <d72>

印字する場合には、漢字指定を行い 3021H を選択するか、皿のシフト J I S コード 889FH を入力します。

ESC 3
 [名称]
 [コード]
 [機能]

行間スペース量指定

1BH 33H <n>

印字後の行間スペース量を指定します。

<n> ≤ FFH まで指定可能です。

電源投入時は 4 ドット (0.5mm) です。

ESC A と同じです。

ESC @
[名称]
[コード]
[機能]

初期化
1BH 40H
プリンタを初期化し、各種設定を初期状態にします。
印字バッファ内のデータを抹消します。
外字登録、ビットイメージの登録によるデータは抹消せずにそのまま残ります。

ESC A
[名称]
[コード]
[機能]

行間スペース量指定
1BH 41H <n>
印字後の行間スペース量を指定します。
<n> ≤ FFH まで指定可能です。
電源投入時は、4ドット (0.5mm) です。
ESC 3と同じです。

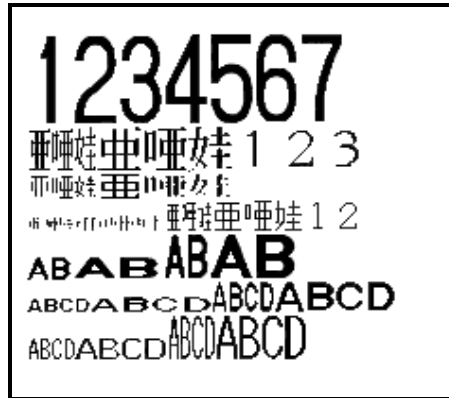
ESC H
[名称]
[コード]
[機能]

漢字モード解除
1BH 48H
漢字モードを解除します。
FS. と同じです。

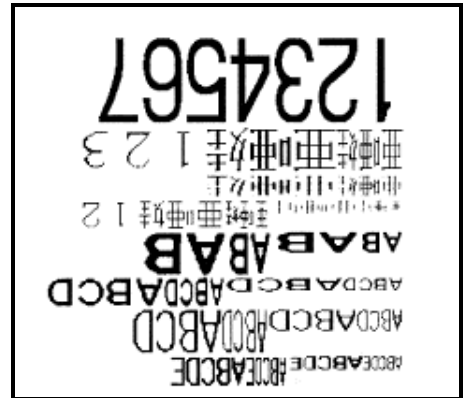
ESC I
[名称]
[コード]
[機能]

印字方向指定
1BH 49H <n>
印字方向 (リスタ、テキスト) を指定します。
<n> = 30H または 00H リスタ印字を指定します。
<n> = 31H または 01H テキスタ印字を指定します。
電源投入時は DIP SW による指定となります。

紙送り方向
↓



テキスト印字



リスタ印字

ESC J	
〔名称〕	指定量紙送り
〔コード〕	1 B _H 4 A _H 〈n〉
〔機能〕	<p>〈n〉ドット分の紙送りを行います。</p> <p>0 0_H ≤ 〈n〉 ≤ F F_H の範囲で指定出来ます。</p> <p>印字バッファ内にデータがある場合には、印字後 〈n〉ドット分の紙送りを行います。</p> <p>印字バッファ内にデータが無い場合には、〈n〉ドット分の紙送りを行います。</p> <p>0 0_H を指定した時は、無視されます。</p>
ESC K	
〔名称〕	漢字モード指定
〔コード〕	1 B _H 4 B _H
〔機能〕	<p>漢字モードを指定します。</p> <p>以後 漢字コード2バイトで1文字分となります。</p> <p>F S & と同じです。</p>
ESC L	
〔名称〕	大文字指定／解除
〔コード〕	1 B _H 4 C _H 〈n〉
〔機能〕	<p>〈n〉 = 3 0_H または 0 0_H 大文字 (4 8 × 9 6 ドット) の指定を解除します。</p> <p>〈n〉 = 3 1_H または 0 1_H 大文字 (4 8 × 9 6 ドット) を指定します。</p> <p>指定後送られてきた 3 0_H ~ 3 9_H (‘0’ ~ ‘9’), 4 1_H ~ 5 A_H (‘A’ ~ ‘Z’) のデータは大文字のフォントで印字されます。</p> <p>3 0_H ~ 3 9_H, 4 1_H ~ 5 A_H 以外は 4 8 × 9 6 ドットのスペースとなります。</p> <p>大文字印字には、横倍幅拡大等の拡大機能はありません。</p>
ESC N	
〔名称〕	縦倍幅拡大指定／解除
〔コード〕	1 B _H 4 E _H 〈n〉
〔機能〕	<p>英数 カナ文字、漢字の縦倍幅拡大の指定、解除を行います。</p> <p>〈n〉 = 3 0_H または 0 0_H 縦倍幅拡大を解除します。</p> <p>〈n〉 = 3 1_H または 0 1_H 縦倍幅拡大を指定します。</p> <p>ESC w と同じです。</p>
ESC SI	
〔名称〕	横倍幅拡大解除
〔コード〕	1 B _H 0 F _H
〔機能〕	<p>SO、ESC SO、ESC W1、FS SOによる横倍幅拡大指定を解除します。</p> <p>DC4、ESC W0、FS DC4と同じです。</p>
ESC SO	
〔名称〕	横倍幅拡大指定
〔コード〕	1 B _H 0 E _H
〔機能〕	<p>以後 受信した英数 カナ文字、漢字を横倍幅拡大して印字します。</p> <p>SO、ESC W1 と同じです。</p>

ESC SP

[名称]
[コード]
[機能]

文字間スペース量指定

1 B_H 2 0_H <n>

文字と文字との間隔をドット単位で指定します。

<n> はドット単位のスペース量で $0 0_{\text{H}} \leq \langle n \rangle \leq 0 8_{\text{H}}$ としてください。
電源投入時は1ドットとなっています。

ESC <n> と同じです。

ESC W

[名称]
[コード]
[機能]

横倍幅拡大指定／解除

1 B_H 5 7_H <n>

英数 カナ文字、漢字の横倍拡大の指定、解除を行います。

<n> = 3 0_H または 0 0_H 横倍幅拡大を解除します。

(DC 4、ESC SI、ESC W0、FS DC 4 と同じです)

<n> = 3 1_H または 0 1_H 縦倍幅拡大を指定します。

(SO、ESC SO、ESC W1、FS SO と同じです)

ESC h

[名称]
[コード]
[機能]

ANK文字フォントの指定

1 B_H 6 8_H <n>

ANK文字のドットフォントの指定を行います。

<n> = 3 0_H または 0 0_H 8×16ドットフォントを指定します。

<n> = 3 1_H または 0 1_H 12×24ドットフォントを指定します。

<n> = 3 2_H または 0 2_H 16×16ドットフォントを指定します。

<n> = 3 3_H または 0 3_H 24×24ドットフォントを指定します。

電源投入時は、8×16ドットフォントが指定されています。

ESC l

[名称]
[コード]
[機能]

印字位置移動

1 B_H 6 C_H <n>

次に印字する文字の位置を <n> mmで指定します。

<n> はヘッドのドット端からの位置を示します。

指定範囲は $0 \leq \langle n \rangle \leq 6 7_{\text{H}}$ (103mm)

20mmの位置から印字したい時には14_Hを入力します。

中央付近での印字時に当制御コードを使用すれば、スペースコードを入力して桁の移動をする必要はなく、また決まった位置に印字する時にも使用します。

ESC s
[名称]
[コード]
[機能]

スクリプト指定/解除

1 B_H 7 3_H <n>

文字の右上、右下に印字するスクリプト文字を指定、解除します。

<n> = 3 0_Hまたは0 0_H スクリプトを解除します。

<n> = 3 1_Hまたは0 1_H スーパースクリプトを指定します。

<n> = 3 2_Hまたは0 2_H サブスクリプトを指定します。

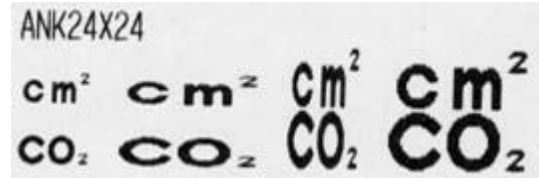
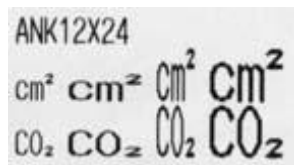
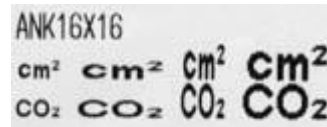
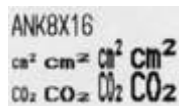
A² 文字の上部に印字されるのがスーパースクリプト

B₂ 文字の下部に印字されるのがサブスクリプト

スクリプトのフォントは8×9ドットのみで、印字可能な文字は0～9です。

従ってスクリプト指定後のデータは3 0_H～3 9_Hとなり、この範囲外はスペースとなります。

指定されている文字フォント、及び倍幅指定により印字位置も移動します。



ESC <n>
[名称]
[コード]
[機能]

文字間スペース量指定

1 B_H <n>

文字と文字との間隔をドット単位で指定します。

<n> はドット単位のスペース量で 0 0_H ≤ <n> ≤ 0 8_Hとして下さい。

電源投入時は 1 ドット となっています。

ESC w
[名称]
[コード]
[機能]

縦倍幅拡大指定/解除

1 B_H 7 7_H <n>

英数、カナ文字、漢字の縦倍幅拡大の指定、解除を行います。

<n> = 3 0_Hまたは0 0_H 縦倍幅拡大を解除します。

<n> = 3 1_Hまたは0 1_H 縦倍幅拡大を指定します。

ESC Nと同じです。

FS &	
[名称]	漢字モード指定
[コード]	1 C _H 2 6 _H
[機能]	漢字モードを指定します。 以後、漢字コード2バイトで 1文字となります。 ESC K と同じです。
FS DC4	
[名称]	横倍幅拡大解除
[コード]	1 C _H 1 4 _H
[機能]	SO、ESC SO、ESC W1、FS SOによる横倍幅拡大指定を解除します。 DC4、ESC SI、ESC W0 と同じです。
FS SO	
[名称]	横倍幅拡大指定
[コード]	1 C _H 0 E _H
[機能]	以後 受信した英数 カナ文字、漢字を横倍幅拡大して印字します。 SO、ESC SO、ESC W1 と同じです。
FS W	
[名称]	4倍角指定／解除
[コード]	1 C _H 5 7 _H <n>
[機能]	文字の4倍角印字の指定、解除を行います。 <n> = 3 0 _H または0 0 _H 4倍角印字を解除します。 <n> = 3 1 _H または0 1 _H 4倍角印字を指定します。
FS e	
[名称]	縦、横拡大率指定
[コード]	1 C _H 6 5 _H <n 1> <n 2>
[機能]	文字を <n 1> <n 2> で指示された値で拡大します。 <n 1> は、縦の倍率を指示します。 3 1 _H ≤ <n 1> ≤ 3 4 _H 、または 0 1 _H ≤ <n 1> ≤ 0 4 _H <n 2> は、横の倍率を指示します。 3 1 _H ≤ <n 2> ≤ 3 4 _H 、または 0 1 _H ≤ <n 2> ≤ 0 4 _H 範囲外は、1として処理します。 当制御コードによる指定は他の拡大制御コードより優先されます。 当制御コードで、2倍以上の値を指定し、拡大印字した場合、他の拡大制御コード を入力されても無視されます。 他の拡大制御コードを使用する場合は、当制御コードにより縦、横1倍の指定を しなおす必要があります。 縦、横1倍の時のみ、他の拡大制御コードが使用できます。 電源投入時の初期値は縦、横 各1倍です。
FS .	
[名称]	漢字モード解除
[コード]	1 C _H 2 E _H
[機能]	漢字モードを解除します。 ESC H と同じです。

FS *

[名称]
[コード]
[機能]

ビットイメージの登録/印字

1CH 2AH <m> <n1> <n2> <d1> ... <dn>

ビットイメージデータを登録 または 印字を行います。

1) <m> は動作モードを示します。

m	動作	内 容
61 _H	印字	イメージバッファ上にあらかじめ展開されているビットイメージデータを <n1> <n2> で指定される領域で印字します。
62 _H	登録	<n1> <n2> で指定されるライン数分のイメージデータをイメージバッファ上に展開します。
63 _H	登録 印字	<n1> <n2> で指定されるライン数分のイメージデータをイメージバッファ上に展開し、その後印字します。
64 _H	印字 登録	<n1> <n2> で指定されるライン数分のイメージデータを1ラインごとに印字すると同時にイメージバッファ上に展開します。
65 _H	印字	<n1> <n2> で指定されるライン数分のイメージデータを1ラインごとに印字します。

2) <n1> <n2> は垂直方向の印字ライン数を指定します。

61_H ≤ <m> ≤ 64_H の場合

1 ≤ <n1> <n2> ≤ 832

01_H ≤ <n1> <n2> ≤ 0340_H

<m> = 65_H の場合

1 ≤ <n1> <n2> ≤ 65535

01_H ≤ <n1> <n2> ≤ FFFF_H

3) <d1> ~ <dn> は展開するイメージです。

データ数は 印字ライン数 × 1ライン分のバイト数 (104バイト) となります。

1ライン分のバイト数は機種により異なります。

<m> が61_H の場合は <d1> ~ <dn> は不要です。

bit bit

7	6	5	4	3	2	1	0
---	---	---	---	---	---	---	---

各ビットは1で印字 0で未印字

1	2	104	第1ライン
105	106	208	第2ライン
209	210	312	第3ライン
		104n	第nライン

1ラインは104バイトで構成されます。

320ラインまでビットイメージを展開する時の <n1> <n2> の値は、

320をHEXコードにすると0140_H ですので、<n1> = 01_H、

<n2> = 40_H となります。<d1> ~ <dn> の総バイト数は

320 × 104 = 33280バイト となります。

4) リスタ、テキスタの制御について

〈m〉が6 1_H ~ 6 3_H 場合には、文字と同様にリスタ、テキスタの制御も有効です。

〈m〉が6 4_H 場合には入力されるデータを順に印字、登録します。

リスタ、テキスタの制御は有効ではありません。

〈m〉が6 5_H 場合には入力されるデータを順に印字するのみです。

リスタ、テキスタの制御は有効ではありません。

5) 〈m〉 = 6 5_H の時の注意

印字スピードはデータの転送間隔に左右されます。

例えば、転送スピードを1 ms 間隔だとすると、1 ライン分の転送で1 0 4 ms かかり、これは1. 2 mm/s (約1 0 ドットライン/秒) の印字速度になります。

印字スピードにより印字濃度差が出る場合があります。

[注 意]

印字、停止を繰り返し行う間欠印字の場合、ギヤのバックラッシュやゴムローラーの弾性のためモーターの再起動時に印字が繋がらず、印字がつぶれたり、白く線が入る場合があります。

例えば3 0 秒ごとにイメージを印字するような場合において前回の印字の最後と今回の印字の最初とが正確につながらない場合があります。

これを防ぐため印字はできるだけ連続して印字し、間欠印字を避けて下さい。

DC2 F

[名称]

印字分割指定

[コード]

12_H 46_H <n>

[機能]

当機種では自動印字分割機能を実装しており、本コマンドを受信した場合、3バイト分のデータは無視されます。

DC2 S

[名称]

漢字フォント指定

[コード]

12_H 53_H <n>

[機能]

漢字のドットフォントの指定を行います。

<n> = 30_Hまたは00_H 24×24ドットフォントを指定。

<n> = 31_Hまたは01_H 16×16ドットフォントを指定。

電源投入時は、24×24ドットフォントが指定されています。

GS h

[名称]
[コード]
[機能]

バーコードの高さ指定
 1D_H 68_H <n>
 バーコードの印字高さを<n>ドットで指定します。
 00_H ≤ <n> ≤ 60_H (96ドット、12mm)
 00_Hはバーコードの印字を行いません。
 61_H以外は、60_Hとして処理します。
 電源投入時は、10mm (80ドット、50_H) と指定されます。

GS k

[名称]
[コード]
[機能]

バーコード印字
 1D_H 6B_H <n> <d1> <d2>...<dn> NULL
 バーコードの種類を指定し、印字します。
 1) <n> でバーコードの種類を指定します。

<n>		種類
30 _H	00 _H	UPC-A
31 _H	01 _H	
32 _H	02 _H	JAN13
33 _H	03 _H	JAN8
34 _H	04 _H	CODE39
35 _H	05 _H	ITF
36 _H	06 _H	CODABAR (NW7)

01_H、31_H及び上記値以外の場合、印字動作を行いません。

2) <d> で印字するデータを指定します。

種類	データ数	チェックデジット
UPC-A	11桁 d1~d11	有り
JAN13	12桁 d1~d12	有り
JAN8	7桁 d1~d7	有り
CODE39	可変 d1~d20	有り
ITF	可変 d1~d20	無し
CODABAR	可変 d1~d20	無し

ITFは必ず偶数桁にして下さい。

CODABARはスタート/ストップビットを入力して下さい。

データの最後には必ずNULLコード (00_H) を入力して下さい。

例) JAN8 1D_H 6B_H 33_H 31_H 32_H 33_H 34_H 35_H 36_H 37_H 00_H

3) 指定できるコード範囲。

種類	指定可能コード範囲
UPC-A JAN13 JAN8 ITF	'0' ~ '9'
CODE39	'0' ~ '9'、'A' ~ 'Z'、'SP' '\$' '%' '+' '-' '.' '/'
CODABAR	'0' ~ '9'、 '-' '\$' ':' '/' ':' '+'

4) バーコード印字後、行間スペース量の紙送りを行います。

5) バーコードの高さは一度の指定で12mmまでしか印字できませんが、次の様にすれば12mm以上でも印字できます。

また、左右に通常の文字を印字する事も出来ます。

右の例は次の様に入力して印字させたものです。

(イ) CODABARの文字データを
入力して印字

(ロ) 行間スペース量を0として
バーコードデータを印字

(ハ) バーコードデータを印字

(ニ) 行間スペース量を元に戻し
規格、OK/NG、バーコード
を印字



注1) バーコードの位置は印字位置指定 (ESC+1) を利用します。

注2) バーコードの印字前にバーコードの高さ (例の場合10mm)、バーサイズを指定しなければなりません。

注3) 同一行に文字を印字させた時に、バーコードの連続部分に印字の薄い部分が出る場合があります。

GS w

[名称]

[コード]

[機能]

バーコード、バーコードサイズ

1D_H 77_H <n1> <n2>

<n1> でナローバーの幅を指定します。

<n2> でワイドバーの幅を指定します。

<n1>, <n2> とも次の範囲内で指定します。

01_H ≤ <n> ≤ 18_H (24ドット、3mm)

00_Hは01_H、19_H以上は18_Hとして処理します。

電源投入時は、<n1> = 02_H、<n2> = 05_Hと指定されます。

UPC-A、JAN13、JAN8では<n1>のみ使用しますが、必ず<n2>も入力して下さい。

[注意]

読取装置の性能に応じてバーサイズを指定して下さい。

印字するバーコードデータ数とバーサイズによっては、記録紙内に全てのバーコードを印字できない場合があります。

GS x

[名称]
[コード]
[機能]

二次元バーコード (QRコード) 印字

1D_H 78_H <n1> <n2> <d1> <d2>・・・<dn>
QRコードを印字します。

1) <n1> 誤り訂正レベルを指定します。

訂正レベル (復元レベル)	<n1>
L (7%)	4C _H
M (15%)	4D _H
Q (25%)	51 _H
H (35%)	48 _H

上記以外はレベル “M” として処理します。

2) <n2> データ数を指定します。

誤り訂正レベルにより入力できるデータ数が異なります。

訂正レベル	<n2> 最大データ数
L	154 (9A _H)
M	122 (7A _H)
Q	86 (56 _H)
H	64 (40 _H)

最大値を越える値や00_Hの場合は無効とし、次のデータを通常のデータとして処理します。

3) <d> 印字するデータを指定します。

00_H ≤ <n> ≤ FF_H

データ中にシフト JISコードによる漢字のデータが含まれていても問題ありませんが、漢字1文字は2バイトの計算になります。

(例) 誤り訂正レベル “L”、印字データ「ナダ電子」の場合

1D_H 78_H 4C_H 08_H 83_H 69_H 83_H 5F_H 93_H 64_H 8E_H 71_H

4) QRコード印字後、行間スペース量の紙送りを行います。

QRコードの上下左右には8ドット以上のマージン (空白) が必要です。スペースコードを左右に入力したり、改行コードで上下にスペースを設けて下さい。

5) 同一行に文字あるいは他のQRコードを印字することも可能です。



指定された印字位置からのQRコードの印字が最大印字幅を越える場合は、次の行のデータとして印字処理されます。

6) QRコードの仕様について

シンボルサイズ	モデル2
1セルの構成	印字ドット4個
1セルの大きさ	0.25mm × 0.25mm
全体の大きさ	誤り訂正レベルとデータ量で変化
イメージの展開	バイナリモード

[注意]

読取装置の性能や印字面の汚れ等の読取環境により正常に読み取れない場合があります。

QRコードは株式会社デンソーウェブの登録商標です。

シフト J I S 漢字指定

漢字を印字させる場合には通常 `ESC` + `K` により漢字モード指定とし、
J I S 第一、第二水準の 2 バイトコードにより漢字を印字しますが、
エスケープシーケンスを使用しなくても、シフト J I S コードにより直接漢字
コードを指定することができます。

例．"漢字"を印字する場合（ 内の数字は 1 6 進コードです）

エスケープシーケンスでの設定

`1 B` + `4 B` + `3 4` + `4 1` + `3 B` + `7 A` + `1 B` + `4 8` + `0 D`
ESC + K "漢" "字" ESC + H CR

シフト J I S コードでの設定

`8 A` + `B F` + `8 E` + `9 A` + `0 D`
"漢" "字" CR

□ キャラクタ・コード表

				b7	0	0	0	0	0	0	0	0	0	1	1	1	1	1	1	1	1
				b6	0	0	0	0	1	1	1	1	0	0	0	0	1	1	1	1	1
				b5	0	0	1	1	0	0	1	1	0	0	1	1	0	0	1	1	1
				b4	0	1	0	1	0	1	0	1	0	1	0	1	0	1	0	1	1
b3	b2	b1	b0		0	1	2	3	4	5	6	7	8	9	A	B	C	D	E	F	
0	0	0	0	0			SP	0	@	P	'	p			SP	一	タ	ミ			
0	0	0	1	1			!	1	A	Q	a	q			。	ア	チ	ム			
0	0	1	0	2		DC2	”	2	B	R	b	r			「	イ	ツ	メ			
0	0	1	1	3			#	3	C	S	c	s			」	ウ	テ	モ			
0	1	0	0	4		DC4	\$	4	D	T	d	t			,	エ	ト	ヤ			
0	1	0	1	5			%	5	E	U	e	u			・	オ	ナ	ユ			
0	1	1	0	6			&	6	F	V	f	v			ヲ	カ	ニ	ヨ			
0	1	1	1	7			'	7	G	W	g	w			ア	キ	ヌ	ラ			
1	0	0	0	8		CAN	(8	H	X	h	x			イ	ク	ネ	リ			
1	0	0	1	9)	9	I	Y	i	y			ウ	ケ	ノ	ル			
1	0	1	0	A	LF		*	:	J	Z	j	z			ェ	コ	ハ	レ			
1	0	1	1	B		ESC	+	;	K	[k	{			オ	サ	ヒ	ロ			
1	1	0	0	C		FS	,	<	L	¥	l				ヤ	シ	フ	ワ			
1	1	0	1	D	CR	GS	-	=	M]	m	}			ユ	ス	ヘ	ン			
1	1	1	0	E	SO		.	>	N	^	n	~			ヨ	セ	ホ	ゝ			
1	1	1	1	F			/	?	O	_	o	SP			ツ	ソ	マ	。			

SP はスペースを示します。

漢字コード表の見方

通常数字は、0, 1, 2, …, 7, 8, 9, 10, 11, 12 … となりますが、当コード表では、0, 1, 2, 3, 4, 5, 6, 7, 8, 9, A, B, C, D, E, F, 10, 11, 12 … となります。表1は、ひらがな部のコード表の一部ですが、「ぐ」は、シフトJISでは82AE、JISでは2430と表します。

表1を理解しやすい様に表すと表2の様になり、「ず」は、シフトJISでは82B8、JISでは243Aと表すことがわかります。

<表1>

	シフトJIS	JIS	0 1 2 3	4 5 6 7	8 9 A B	C D E F
	82AE ⋮	2430 ⋮	ぐ け げ こ ⋮	ご さ ざ し ⋮	じ す ず せ ⋮	ぜ そ ぞ た ⋮

<表2>

シフトJIS	JIS	
82AE	2430	ぐ
82AF	2431	け
82B0	2432	げ
82B1	2433	こ
82B2	2434	ご
82B3	2435	さ
82B4	2436	ざ
82B5	2437	し
82B6	2438	じ
82B7	2439	す
82B8	243A	ず
82B9	243B	せ
82BA	243C	ぜ
82BB	243D	そ
82BC	243E	ぞ
82BD	243F	た

これらのことにより、「神戸市東灘区」は表3の様になります。

<表3>

シフトJIS	JIS	
905F	3F40	神
8CCB	384D	戸
8E73	3B54	市
938C	456C	東
93E5	4667	灘
8BE6	3668	区

漢字コード表 (JIS第1水準)

	ｼﾌﾄJIS	J I S	0 1 2 3	4 5 6 7	8 9 A B	C D E F
記	8 1 3 F	2 1 2 0				
	8 1 4 F	2 1 3 0	ˆ ー ˘ ˙	˚ ˛ ˜ ˝	˚ ˛ ˜ ˝	˚ ˛ ˜ ˝
	8 1 5 F	2 1 4 0	˘ ˙ ˚ ˛	˜ ˝ ˚ ˛	˚ ˛ ˜ ˝	˚ ˛ ˜ ˝
	8 1 6 F	2 1 5 0	{ } < >	《 》 「 」	『 』 【 】	+ - ± ×
	8 1 8 0	2 1 6 0	÷ = ≠ <	> ≤ ≥ ∞	∴ ♂ ♀ °	' " °C ¥
	8 1 9 0	2 1 7 0	\$ ¢ £ %	# & * @	§ ☆ ★ ○	● ◎ ◇
	8 1 9 E	2 2 2 0	◆ □ ■	△ ▲ ▽ ▼	※ 〒 → ←	↑ ↓ =
号	8 1 A E	2 2 3 0			ε ≡	≤ ≥ < >
	8 1 B E	2 2 4 0	∪ ∩		∧ ∨	↔ ⇒ ⇐ ⇓
	8 1 C E	2 2 5 0	∃			∠ ⊥ ˆ ∂
	8 1 D E	2 2 6 0	▽ ≡ ≐ ≐	》 √ ∞ ∞	∴ ∫ ∫∫	
	8 1 E E	2 2 7 0	∇ ≡ ≐ ≐	# b ♪ †	‡ †	○
英・ 数 字	8 2 4 F	2 3 3 0	0 1 2 3	4 5 6 7	8 9	
	8 2 5 F	2 3 4 0	A B C	D E F G	H I J K	L M N O
	8 2 6 F	2 3 5 0	P Q R S	T U V W	X Y Z	
	8 2 8 0	2 3 6 0	a b c	d e f g	h i j k	l m n o
	8 2 9 0	2 3 7 0	p q r s	t u v w	x y z	
ひ ら が な	8 2 9 E	2 4 2 0	あ あ い	い う え	え お お か	が き ぎ く
	8 2 A E	2 4 3 0	ぐ け げ こ	ご さ ざ し	じ す ず せ	ぜ そ ぞ た
	8 2 B E	2 4 4 0	だ ち ぢ っ	つ づ て で	と ど な に	ぬ ね の は
	8 2 C E	2 4 5 0	ば ぱ ひ び	び ふ ぶ ぶ	へ べ ぺ ほ	ぼ ぽ ま み
	8 2 D E	2 4 6 0	む め も ゃ	や ゆ ゅ よ	よ ら り る	れ ろ わ わ
	8 2 E E	2 4 7 0	み ゑ を ん			
カ タ カ ナ	8 3 3 F	2 5 2 0	ア ア イ	イ ウ エ	エ オ オ カ	ガ キ ギ ク
	8 3 4 F	2 5 3 0	グ ケ ゲ コ	ゴ サ ザ シ	ジ ス ズ セ	ゼ ソ ゾ タ
	8 3 5 F	2 5 4 0	ダ チ ゼ ッ	ツ ズ テ デ	ト ド ナ ニ	ヌ ネ ノ ハ
	8 3 6 F	2 5 5 0	バ パ ヒ ビ	ピ フ ブ プ	ヘ ベ ペ ホ	ボ ポ マ ミ
	8 3 8 0	2 5 6 0	ム メ モ ャ	ヤ ユ ヲ ヨ	ヨ ラ リ ル	レ ロ ヲ ヲ
	8 3 9 0	2 5 7 0	ヰ エ ヲ ヲ	ヴ カ ケ		
ギ文 リ シ ア字	8 3 9 E	2 6 2 0	Α Β Γ	Δ Ε Ζ Η	Θ Ι Κ Λ	Μ Ν Ξ Ο
	8 3 A E	2 6 3 0	Π Ρ Σ Τ	Υ Φ Χ Ψ	Ω	
	8 3 B E	2 6 4 0	α β γ	δ ε ζ η	θ ι κ λ	μ ν ξ ο
	8 3 C E	2 6 5 0	π ρ σ τ	υ φ χ ψ	ω	
ロ シ ア 文 字	8 4 3 F	2 7 2 0	А Б В	Г Д Е Ё	Ж З И Й	К Л М Н
	8 4 4 F	2 7 3 0	О П Р С	Т У Ф Х	Ц Ч Ш Щ	Ъ Ы Ь Э
	8 4 5 F	2 7 4 0	Ю Я			
	8 4 6 F	2 7 5 0	а б в	г д е ё	ж з и й	к л м н
	8 4 8 0	2 7 6 0	о п р с	т у ф х	ц ч ш щ	ъ ы ь э
	8 4 9 0	2 7 7 0	ю я			
線 枠	8 4 9 E	2 8 2 0	— ㄱ	ㄴ ㄷ ㄹ ㅁ	ㅂ ㅅ ㅈ ㅊ	ㅋ ㆁ ㆁ ㆁ
	8 4 A E	2 8 3 0	ㄴ ㄷ ㄹ ㅁ	ㅂ ㅅ ㅈ ㅊ	ㅂ ㅅ ㅈ ㅊ	ㅂ ㅅ ㅈ ㅊ
	8 4 B E	2 8 4 0	+			
	ｼﾌﾄJIS	J I S	0 1 2 3	4 5 6 7	8 9 A B	C D E F

	ㄅJIS	JIS	0 1 2 3	4 5 6 7	8 9 A B	C D E F
ア	889E 88AE 88BE	3020 3030 3040	亜 啞 娃 旭 葦 芦 粟 裕 安 庵	阿 哀 愛 挨 梓 庄 幹 扱 按 暗 案 闇	始 逢 葵 茜 宛 姐 虹 飴 鞍 杏	穠 惡 握 渥 絢 綾 鮎 或
イ	88BE 88CE 88DE 88EE 893F	3040 3050 3060 3070 3120	夷 委 威 尉 萎 衣 謂 違 稻 茨 芋 鯛 院 陰 隱	惟 意 慰 易 遺 医 井 亥 允 印 咽 員 韻 吋	椅 為 以 伊 域 育 畏 異 因 姻 郁 磯 引 飲	位 依 偉 囿 移 維 緯 胃 一 耄 溢 逸 淫 胤 蔭
ウ	893F 894F 895F	3120 3130 3140	確 臼 渦 嘘 雲	右 宇 蔚 蔚 鰻	烏 羽 迂 雨 姥 厥 浦 瓜	卯 鶻 窺 丑 閏 樽 云 運
エ	895F 896F 8980 8990	3140 3150 3160 3170	荏 餌 叡 穎 英 衛 詠 園 堰 奄 宴 艷 苑 菌 遠	宮 嬰 影 映 銳 液 疫 益 延 怨 掩 援 鉛 駕 塩	曳 榮 永 泳 馱 悅 謁 越 沿 演 炎 焰	洩 瑛 盈 穎 閱 榎 厭 円 煙 燕 猿 縁
オ	8990 899E 89AE	3170 3220 3230	押 旺 横 屋 憶 臆 桶	於 翁 歐 毆 王 卸 牡 乙 俺	汚 甥 凹 央 襖 鶯 鷗 黃 恩 温 穩 音	奧 往 応 岡 沖 荻 億
カ	89AE 89BE 89CE 89DE 89EE 8A3F 8A4F 8A5F 8A6F 8A80 8A90 8A9E 8AAE 8ABE 8ACE 8ADE	3230 3240 3250 3260 3270 3320 3330 3340 3350 3360 3370 3420 3430 3440 3450 3460	伽 伽 佳 加 火 珂 禍 禾 迦 過 霞 蚊 介 会 解 回 魁 晦 械 外 咳 害 崖 垣 柿 蛎 鈎 覺 角 赫 較 櫃 梶 鯁 渴 叶 椀 樺 鞞 完 官 寬 干 汗 漢 濶 灌 莞 莞 觀 諫 巖 巖 玩 癌	可 嘉 夏 嫁 稼 箇 花 苛 俄 峨 我 牙 塊 壞 廻 快 海 灰 界 皆 慨 概 涯 碍 劃 嚇 各 廓 郭 閣 隔 革 割 喝 恰 括 株 兜 竈 蒲 瓦 乾 侃 冠 幹 患 感 慣 環 甘 監 看 還 鑑 間 閑 岩 巖 翫 贖	家 寡 科 暇 茄 荷 華 菓 画 臥 芽 蛾 怪 悔 恢 懷 繪 芥 蟹 開 蓋 街 該 鎧 拈 攪 格 核 学 岳 樂 額 活 渴 滑 葛 釜 鎌 嚙 鴨 寒 刊 勘 勸 憾 換 敢 柑 竿 管 簡 緩 閔 顔 願	下 化 仮 何 果 架 歌 河 蝦 課 嘩 貨 賀 雅 餓 駕 戒 拐 改 階 貝 凱 効 骸 涇 馨 蛙 殼 獲 確 穫 顎 掛 笠 檉 謁 轄 且 鯉 栢 茅 萱 姦 卷 喚 堪 姦 桓 棺 款 歡 館 翰 肝 艦 館 丸 含 岸
キ	8ADE 8AEE 8B3F 8B4F 8B5F 8B6F 8B80	3460 3470 3520 3530 3540 3550 3560	基 奇 嬉 寄 機 機 婦 毅 軌 輝 飢 騎 祇 義 蟻 誼 黍 却 客 脚 朽 求 汲 泣	岐 希 幾 忌 氣 汽 畿 祈 鬼 龜 偽 儀 議 掬 菊 鞠 虐 逆 丘 久 灸 灸 球 窮	揮 机 旗 企 季 稀 紀 微 妓 宜 戲 技 吉 吃 喫 桔 仇 休 及 吸 笈 級 糾 給	伎 危 喜 器 期 棋 棄 起 規 記 貴 疑 擬 欺 犧 疑 橘 詰 砧 杵 宮 弓 急 救 旧 牛 去 居
	ㄅJIS	JIS	0 1 2 3	4 5 6 7	8 9 A B	C D E F

	シテJIS	JIS	0 1 2 3	4 5 6 7	8 9 A B	C D E F
キ	8B90 8B9E 8BAE 8BBE 8BCE 8BDE	3570 3620 3630 3640 3650 3660	巨拒拋挙 供俠僑 彊怯恐恭 鏡響饗驚 勤均巾錦 謹近金吟	渠虚許距 兇競共凶 挾教橋況 仰凝堯曉 斤欣欽琴 銀	鋸漁禦魚 協匡卿叫 狂狹矯胸 業局曲極 禁禽筋緊	亨享京強 喬境峽強 脅興蓄鄉 玉桐秆僅 芹菌衿襟
ク	8BDE 8BEE 8C3F 8C4F	3660 3670 3720 3730	駒具愚虞 掘窟沓 薰訓群軍	九俱句 喰空偶寓 靴轡窪熊 郡	区狗玖矩 遇隅串櫛 限彙栗縲	苦軀駟駟 釧屑屈君 桑鋏勲
ケ	8C4F 8C5F 8C6F 8C80 8C90 8C9E 8CAE 8CBE	3730 3740 3750 3760 3770 3820 3830 3840	契形徑恵 経繼繫野 劇載擊激 儉倦健兼 鍵檢權牽 言諺限	卦袈祁 慶慧憩掲 荃荊蚩計 隙桁傑欠 券劍喧圈 犬獻研硯 齧元原巖	係傾刑兄 携敬景桂 詣警輕頸 決潔穴結 堅嫌建憲 絹具肩見 幻弦減源	啓圭珪型 溪畦稽系 鷄芸迎鯨 血訣月件 懸拳捲軒 謙賢軒遣 玄現絃
コ	8CBE 8CCE 8CDE 8CEE 8D3F 8D4F 8D5F 8D6F 8D80 8D90 8D9E 8DAE	3840 3850 3860 3870 3920 3930 3940 3950 3960 3970 3A20 3A30	乎袴 湖狐糊 伍午吳 乞鯉交 后喉坑 弘恒慌 浩港溝 腔膏航 項香高 告国穀 紺良魂	個古呼固 股胡孤虎 娛後御悟 侯候倖光 垢好孔孝 拘控攻昂 皇硬稿糠 行衡講貢 剛劫号合 鵠黑獄漉 困坤壘婚	姑孤己庫 誇跨鈷雇 梧檣瑚碁 公功効勾 晃更杭巷 紅紘絞網 購郊醉鉞 壕拷濠豪 腰甌忽惚 恨懇昏昆	弧戸故枯 顧鼓五互 語誤護酬 厚口向康 梗構庚洪 耕考肯肱 砧鋼閣降 轟趨克刻 骨狛伯込 根梱混痕
サ	8DAE 8DBE 8DCE 8DDE 8DEE 8E3F 8E4F 8E5F	3A30 3A40 3A50 3A60 3A70 3B20 3B30 3B40	些挫采 裘坐座 歳濟災 材罪財 咋搾昨 察撈撮 三傘参 酸餐斬	佐又唆嗟 債催再最 犀碎砦祭 坂阪堺榭 柵窄策索 擦札殺薩 慘撒散 殘	左差查沙 哉塞妻宰 斎細菜裁 肴咲崎埼 錯桜鮭筵 雜阜鯖笹 燦珊産算	瑳砂詐鎖 彩才採栽 載際劑在 碯驚作削 匙冊刷 鏑鮫皿晒 纂蚕贖贊
シ	8E5F 8E6F 8E80 8E90	3B40 3B50 3B60 3B70	姉姿子屍 死氏獅祉 諮資賜雌	仕仔伺 市師志思 私糸紙紫 飼齒事似	使刺司史 指支孜斯 肢脂至視 侍兒字寺	嗣四士始 施旨枝止 詞詩試誌 慈持時
	シテJIS	JIS	0 1 2 3	4 5 6 7	8 9 A B	C D E F

	シ卜JIS	J I S	0 1 2 3	4 5 6 7	8 9 A B	C D E F
シ	8E9E 8EAE 8EBE 8ECE 8EDE 8EEE 8F3F 8F4F 8F5F 8F6F 8F80 8F90 8F9E 8FAE 8FBE 8FCE 8FDE 8FEE 903F 904F 905F 906F	3C20 3C30 3C40 3C50 3C60 3C70 3D20 3D30 3D40 3D50 3D60 3D70 3E20 3E30 3E40 3E50 3E60 3E70 3F20 3F30 3F40 3F50	次滋治 式識鳴 疾質実 斜煮社 酌积錫 腫趣酒 宗就 襲讐 汁洪 術述 潤盾 書薯 勝匠 庄床 樵沼 笑粧 鉦鍾 情擾 拭植 娠寢 神秦 塵壬尋	爾璽痔磁 軸零七 篠恁柴 者謝車 寂弱惹 儒受呪 修愁拾 輯週酋 縱重銃 峻春瞬 巡遵醇 諸助叙 召哨商 彰承抄 涉湘燒 菖蔣蕉 鞘上丈 淨状豊 燭織職 心慎振 苾薪親 尽腎訊	示而耳自 叱執失嫉 屢蕊縞舍 蛇邪借勺 取守手朱 授樹綬需 秀秋終繡 集醜什住 夙宿淑祝 舜駿准祝 処初所暑 序徐恕鋤 嘗獎妾娼 掌捷昇昌 照症訟証 裳冗剩城 乘冗讓釀 蒸讓食蝕 触食森榛 晋森辛進 身辛辛針 陣鞞	蒔辞汐鹿 室悉湿漆 写射捨赦 尺杓灼爵 殊狩珠種 囚収周 習臭舟 充十從 縮肅塾 旬楯殉 曙渚庶 除傷償 宵將小 昭晶松 礁祥称 詳象賞 場壤嬖 囑埴飾 尻伸信 深申疹 震人仁刃
ス	906F 9080 9090 909E	3F50 3F60 3F70 4020	逗吹垂帥 瑞髓崇嵩 澄摺寸	推水炊睡 数枢趨雛	筭詎 翠哀遂 据杉梶菅	須醉凶厨 醉錐錘隨 頗雀裾
セ	909E 90AE 90BE 90CE 90DE 90EE 913F 914F	4020 4030 4040 4050 4060 4070 4120 4130	整星晴棲 誓請逝醒 石積籍績 窃節説雪 扇撰栓梅 織羨腺 前善漸然	世瀨畝是 栖正清牲 青静斉税 脊責赤跡 絶舌蟬仙 泉浅洗染 舛船薦詮 全禅繕膳	凄制勢姓 生盛精聖 脆隻席惜 蹟碩切拙 先千占宣 潜煎煽旋 賤踐選遷 糰	征性成政 声製西誠 戚斥昔析 接撰折設 專尖川戰 穿箭線 錢銑閃鮮
ソ	914F 915F 916F 9180 9190 919E 91AE	4130 4140 4150 4160 4170 4220 4230	狙疏疎礎 双叢倉喪 操早曹巢 草莊葬蒼 臟藏贈 属賊族統	祖租粗素 壯奏宋燥 槍槽走送 藻装側則 造促其揃 卒袖	噌塑岨 組蘇訴阻 層匣忽想 争瘦相窓 遭鎗霜騷 即息捉束 存孫尊損	措曾曾楚 迦鼠僧創 搜掃挿搔 糟総綜聡 像增憎俗 測足速 村遜
夕	91AE 91BE	4230 4240	太汰訖唾	墮妥惰打	柁舵梢陀	他多 馱驪体堆
	シ卜JIS	J I S	0 1 2 3	4 5 6 7	8 9 A B	C D E F

	シ卜JIS	J I S	0 1 2 3	4 5 6 7	8 9 A B	C D E F
夕	9 1 C E 9 1 D E 9 1 E E 9 2 3 F 9 2 4 F 9 2 5 F	4 2 5 0 4 2 6 0 4 2 7 0 4 3 2 0 4 3 3 0 4 3 4 0	対耐岱帯 退逮隊黛 宅托扱拓 叩但達 丹单嘆坦 胆蛋誕鍛	待怠態戴 鯛代台大 沢濯琢託 辰奪脱異 担探旦歎 団壇彈断	替泰滯胎 第醜題鷹 鐸濁諾茸 堅辿棚谷 淡湛炭短 暖檀段男	腿苔袋貸 滝瀧卓啄 凧蛸只 狸鱈樽誰 端筆綻耽 談
チ	9 2 5 F 9 2 6 F 9 2 8 0 9 2 9 0 9 2 9 E 9 2 A E 9 2 B E	4 3 4 0 4 3 5 0 4 3 6 0 4 3 7 0 4 4 2 0 4 4 3 0 4 4 4 0	弛恥智池 逐秩室茶 註耐鑄駐 帖帳片 聽脹腸蝶 沈珍賃鎮	痴稚置致 嫡着中仲 標瀦猪苧 弔張彫微 調諫超跳 陳	蜘蛛馳築 宙忠抽昼 著貯丁兆 懲挑暢朝 銚長頂鳥	值知地 畜竹筑蓄 柱注虫衷 凋喋寵 潮牒町眺 勅抄直朕
ツ	9 2 B E 9 2 C E 9 2 D E	4 4 4 0 4 4 5 0 4 4 6 0	槻佃漬柘 釣鶴	津墜椎 辻蔦綴鏢	槌追鎚痛 椿潰坪壺	通塚拇掴 孀紬爪吊
テ	9 2 D E 9 2 E E 9 3 3 F 9 3 4 F 9 3 5 F	4 4 6 0 4 4 7 0 4 5 2 0 4 5 3 0 4 5 4 0	亭低 悌抵挺提 邸鄭釘 徹撒轍迭 点伝殿澱	停偵荆貞 梯汀碇禎 鼎泥摘擢 鉄典填天 田電	呈堤定帝 程締艇訂 敵滴的笛 展店添纏	底庭廷弟 諦蹄遁 適鏑溺哲 甜貼転顛
ト	9 3 5 F 9 3 6 F 9 3 8 0 9 3 9 0 9 3 9 E 9 3 A E 9 3 B E 9 3 C E	4 5 4 0 4 5 5 0 4 5 6 0 4 5 7 0 4 6 2 0 4 6 3 0 4 6 4 0 4 6 5 0	登菟賭途 凍刀唐塔 盜淘湯涛 動同堂導 得徳洸特 鳶苦寅酉	都鍍硯吐 塘套宕島 灯燈当痘 討膳豆踏 懂撞洞瞳 督禿篤毒 滯噸屯惇	堵塗妬屠 努度土奴 嶋悼投搭 涛等答筒 逃透鐙陶 童胴萄道 独読枋橡 敦沌豚遁	徒斗杜渡 怒倒党冬 東桃棒棟 糖統到 頭騰鬪働 銅峠鶉匿 凸突椽届 頓吞曇鈍
ナ	9 3 D E 9 3 E E	4 6 6 0 4 6 7 0	奈那内乍 軟難汝	凧薙謎灘	捺鍋檣馴	縄啜南楠
ニ	9 3 E E 9 4 3 F	4 6 7 0 4 7 2 0	二 如尿葦	尼弍迹勾 任妊忍認	賑肉虹廿	日乳入
ヌ	9 4 3 F	4 7 2 0			濡	
ネ	9 4 3 F 9 4 4 F	4 7 2 0 4 7 3 0	念捻撚燃	粘	襦衤寧	葱猫熱年
ノ	9 4 4 F 9 4 5 F	4 7 3 0 4 7 4 0	農覗蚤	乃迺之	莖囊惱濃	納能腦膿
	シ卜JIS	J I S	0 1 2 3	4 5 6 7	8 9 A B	C D E F

	シテJIS	J I S	0 1 2 3	4 5 6 7	8 9 A B	C D E F
ハ	9 4 5 F 9 4 6 F 9 4 8 0 9 4 9 0 9 4 9 E 9 4 A E 9 4 B E 9 4 C E	4 7 4 0 4 7 5 0 4 7 6 0 4 7 7 0 4 8 2 0 4 8 3 0 4 8 4 0 4 8 5 0	巴 俳 靡 捋 排 煤 煤 猥 買 柏 泊 白 箔 函 箱 裕 醜 髮 伐 罰 叛 帆 搬 斑 采 煩 頒 飯	把 播 霸 杷 敗 杯 盃 牌 壳 賠 陪 這 粕 舶 薄 迫 箸 肇 筍 櫨 拔 筏 閥 鳩 板 汜 汎 版 挽 晚 番 盤	波 派 琶 破 背 肺 輩 配 蠅 秤 矧 萩 曝 漠 爆 縛 幡 肌 焮 皁 嘶 塙 蛤 隼 犯 班 畔 繁 磐 蕃 蚕	婆 罵 芭 馬 倍 培 媒 梅 伯 剥 博 拍 莫 駁 麥 八 鉢 澆 発 伴 判 半 反 般 藩 販 範
ヒ	9 4 C E 9 4 D E 9 4 E E 9 5 3 F 9 5 4 F 9 5 5 F 9 5 6 F	4 8 5 0 4 8 6 0 4 8 7 0 4 9 2 0 4 9 3 0 4 9 4 0 4 9 5 0	彼 悲 扉 批 誹 費 避 非 鼻 終 稗 桧 姫 媛 紐 廟 描 病 秒 賓 頻 敏 瓶	披 斐 比 泌 飛 樋 篋 備 匹 疋 髭 彦 百 謬 倭 彪 苗 錨 鉞 蒜	匪 疲 皮 碑 秘 尾 微 枇 毘 膝 菱 肘 弼 標 氷 漂 瓢 蛭 鱒 品 彬	卑 否 妃 庇 緋 罷 肥 被 毳 眉 美 必 畢 筆 逼 粟 表 評 豹 斌 浜 瀕 貧
フ	9 5 6 F 9 5 8 0 9 5 9 0 9 5 9 E 9 5 A E	4 9 5 0 4 9 6 0 4 9 7 0 4 A 2 0 4 A 3 0	斧 普 浮 父 武 舞 葡 蕪 福 腹 複 憤 扮 焚 奮	不 付 埠 夫 符 腐 膚 芙 部 封 楓 風 覆 淵 弗 弘 粉 糞 紛 霽	婦 富 富 布 譜 負 賦 赴 葺 落 伏 副 沸 仏 物 鮒 文 聞	府 怖 扶 敷 阜 附 侮 撫 復 幅 服 墳 分 吻 噴 墳
ヘ	9 5 A E 9 5 B E 9 5 C E	4 A 3 0 4 A 4 0 4 A 5 0	弊 柄 並 蔽 偏 変 片 篇	閉 陛 米 頁 編 辺 返 遍	丙 併 僻 壁 癖 碧 便 勉 婉 弁	兵 塀 幣 平 別 警 蔑 筵 鞭
ホ	9 5 C E 9 5 D E 9 5 E E 9 6 3 F 9 6 4 F 9 6 5 F 9 6 6 F	4 A 5 0 4 A 6 0 4 A 7 0 4 B 2 0 4 B 3 0 4 B 4 0 4 B 5 0	圃 捕 步 甫 俸 包 呆 報 法 泡 烹 乏 飽 鳳 鵬 妨 棒 冒 紡 肪 撲 朴 牧 睦	補 輔 穗 募 奉 宝 峰 峯 砲 縫 胞 芳 亡 傍 剖 坊 膨 謀 貌 貿 穆 釦 勃 沒	墓 慕 戊 暮 崩 庖 抱 捧 萌 蓬 蜂 褒 妨 帽 忘 忙 銚 防 吠 頰 殆 堀 幌 奔	保 舖 鋪 母 簿 菩 倣 放 方 朋 訪 豐 邦 鋒 房 暴 望 某 北 僕 卜 墨 本 翻 凡 盆
マ	9 6 8 0 9 6 9 0 9 6 9 E	4 B 6 0 4 B 7 0 4 C 2 0	摩 磨 魔 麻 鱒 榭 亦 俣 漫 蔓	埋 妹 味 枚 又 抹 末 沫	每 哩 楨 幕 迄 俛 蔭 磨	膜 枕 鮪 枉 万 慢 滿
ミ	9 6 9 E 9 6 A E	4 C 2 0 4 C 3 0	味 耗 民 眠	未 魅 巳 箕	岬 密 蜜 湊	蓑 稔 脈 妙
ム	9 6 A E	4 C 3 0	務	夢 無 牟 矛	霧 鷓 掠 婿	娘
メ	9 6 A E 9 6 B E	4 C 3 0 4 C 4 0	明 盟 迷 銘	鳴 姪 牝 滅	免 棉 綿 緬	冥 名 命 面 麵
	シテJIS	J I S	0 1 2 3	4 5 6 7	8 9 A B	C D E F

	シ卜JIS	J I S	0 1 2 3	4 5 6 7	8 9 A B	C D E F
モ	9 6 B E 9 6 C E 9 6 D E	4 C 4 0 4 C 5 0 4 C 6 0	茂 妄 孟 毛 尤 戾 粉 貴	猛 盲 網 耗 問 悶 紋 門	蒙 儲 木 默 匆	摸 模 目 杳 勿 餅
ヤ	9 6 D E 9 6 E E	4 C 6 0 4 C 7 0	矢 厄 役 約	菓 訳 躍 靖	也 冶 夜 柳 藪 鏈	爺 耶 野 弥
ユ	9 6 E E 9 7 3 F 9 7 4 F	4 C 7 0 4 D 2 0 4 D 3 0	論 輸 唯 涌 猶 猷 由	佑 優 勇 友 祐 裕 誘 遊	愉 宥 幽 悠 憂 邑 郵 雄 融	愈 油 癒 揖 有 柚 湧 夕
ヨ	9 7 4 F 9 7 5 F 9 7 6 F 9 7 8 0	4 D 3 0 4 D 4 0 4 D 5 0 4 D 6 0	誉 輿 預 傭 熔 用 窯 羊 沃 浴 翌 翼	幼 妖 容 庸 耀 葉 蓉 要 淀	揚 搖 擁 曜 謠 踊 遙 陽	予 余 与 楊 樣 洋 溶 養 慾 抑 欲
ラ	9 7 8 0 9 7 9 0	4 D 6 0 4 D 7 0	乱 卵 嵐 欄	羅 螺 裸 濫 藍 蘭 覽	来 萊 頼 雷	洛 絡 落 酪
リ	9 7 9 0 9 7 9 E 9 7 A E 9 7 B E 9 7 C E	4 D 7 0 4 E 2 0 4 E 3 0 4 E 4 0 4 E 5 0	痢 裏 裡 琉 留 硫 粒 寮 料 梁 涼 緑 倫 厘 林	里 離 陸 律 隆 竜 龍 侶 胤 療 瞭 稜 淋 熐 琳 臨	利 吏 履 李 率 立 葎 掠 慮 旅 虜 了 糧 良 諒 遼 輪 隣 鱗 麟	梨 理 璃 略 劉 流 溜 亮 僚 兩 凌 量 陵 領 力
ル	9 7 C E 9 7 D E	4 E 5 0 4 E 6 0	類			瑠 罌 淚 累
レ	9 7 D E 9 7 E E 9 8 3 F	4 E 6 0 4 E 7 0 4 F 2 0	令 伶 例 齡 曆 歷 列 蓮 連 鍊	冷 勵 嶺 伶 劣 烈 裂 廉	玲 礼 苓 鈴 恋 憐 漣 煉	隸 零 靈 麗 簾 練 聯
ロ	9 8 3 F 9 8 4 F 9 8 5 F	4 F 2 0 4 F 3 0 4 F 4 0	楼 榔 浪 漏 論	呂 魯 櫓 炉 牢 狼 籠 老	賂 路 露 勞 聾 蠟 郎 六	婁 廊 弄 朗 麓 祿 肋 録
ワ	9 8 5 F 9 8 6 F	4 F 4 0 4 F 5 0	倭 和 話 腕 湾 碗 腕	歪 賄 脇 惑	柀 鷲 互 亘	鰐 詫 藁 蕨
	シ卜JIS	J I S	0 1 2 3	4 5 6 7	8 9 A B	C D E F

漢字コード表 (JIS第2水準)

	シテJIS	JIS	0 1 2 3	4 5 6 7	8 9 A B	C D E F
一	989E	5020	弋 丐 丕			
丨	989E	5020		个 卩		
丶	989E	5020		丶 井		
丿	989E	5020			丿 乂 乖 乘	
乙	989E	5020				亂
丨	989E 98AE	5020 5030	舒			丨 豫 事
二	98AE	5030	式 于 亞	亟		
十	98AE	5030		十 亢 京	毫 亶	
人	98AE 98BE 98CE 98DE 98EE 993F 994F	5030 5040 5050 5060 5070 5120 5130	仞 亼 仞 价 佩 佰 侑 佯 俚 倚 倨 倔 偃 假 會 偕 僉 僊 傳 僂 儼 儻 儻 儻	伉 佚 估 佛 來 侖 儘 倪 倪 控 倅 倅 修 偈 倣 倣 儻 儻 儻 儻	从 仍 侑 佗 佇 佶 俟 俎 倅 俛 俶 倡 倩 倅 倝 倝 倝 倝 儻	仄 仆 仂 仗 侈 侏 佗 佻 俑 俚 俐 佛 俾 俯 們 倆 傅 偃 傲 僵 儉 儻 儻
儿	994F	5130			儿 兀 兒	兌 兔 兢 競
入	995F	5140	兩 兪			
八	995F	5140	兮 冀			
冂	995F	5140		冂 回 册 冉	冂 冂 菁 冕	
宀	995F 996F	5140 5150	寫 冪			宀 兔 冪 冪
彳	996F	5150	彳 决	互 冲 冰 况	冽 涸 凉 凜	
几	996F 9980	5150 5160	風			几 處 凧 凭
凵	9980	5160	凵 函			
刀	9980 9990 999E	5160 5170 5220	又 剗 剔 剪 剗 辦	刊 刂 刂 刂 剩 剗 剗 剗	刪 刮 刮 剗 劍 劍 劍 劍	剗 剗 剗 剗 劈 剗 辦
	シテJIS	JIS	0 1 2 3	4 5 6 7	8 9 A B	C D E F

	ㄅJIS	J I S	0 1 2 3	4 5 6 7	8 9 A B	C D E F
力	9 9 9 E 9 9 A E	5 2 2 0 5 2 3 0	勅 劬 勸	劫 券 勁 勅	勗 勞 勳 勸	飭 勗 勳 勸
勹	9 9 A E	5 2 3 0	勹 匆 匈	匍 匍 匍 匍		
匕	9 9 A E	5 2 3 0			匕	
匚	9 9 A E	5 2 3 0			匚 匚 匚	匱 匱
匚	9 9 A E	5 2 3 0				匚 區
十	9 9 B E	5 2 4 0	卅 卅 卅 卅	卅 準		
卜	9 9 B E	5 2 4 0		卜		
卩	9 9 B E	5 2 4 0		卩	卩 卩 卩 卩	
厶	9 9 B E 9 9 C E	5 2 4 0 5 2 5 0	厥 厥 厥			厶 厶 厶 厶
厶	9 9 C E	5 2 5 0	厶	參 纂		
又	9 9 C E	5 2 5 0		雙 叟	曼 變	
口	9 9 C E 9 9 D E 9 9 E E 9 A 3 F 9 A 4 F 9 A 5 F 9 A 6 F 9 A 8 0 9 A 9 0	5 2 5 0 5 2 6 0 5 2 7 0 5 3 2 0 5 3 3 0 5 3 4 0 5 3 5 0 5 3 6 0 5 3 7 0	呀 听 吭 吼 咒 呻 咀 呶 咫 晒 咤 啞 哇 啞 啞 喟 啞 啞 啞 啞 噴 嘔 噁 噫 噤 嘯 噤 嚼 嚼 嚼 嚼	吮 吮 吮 吮 咄 咄 咄 咄 啞 啞 啞 啞 售 啞 啞 啞 啞 單 啼 喃 噴 啞 啞 啞 噪 嚙 嚙 嚙 嚙 嚙 嚙 嚙	叮 叨 呖 咏 呵 咎 呖 咸 啞 咬 哦 唏 唔 哽 啞 啞 啞 啞 啞 啞 啞 啞 啞 啞 啞 啞 啞 啞 啞 啞	叭 叭 吁 呖 呖 呖 呖 呖 哄 哈 咨 啞 哭 哺 啞 啞 啞 啞 啞 啞 啞 啞 啞 嚙 嚙 嚙 嚙 嚙 嚙 嚙 嚙
口	9 A 9 0 9 A 9 E	5 3 7 0 5 4 2 0	圈 國 圍	圓 團 圖 嗇	口 囗 囗 囗 園	囗 囗 囗 囗
土	9 A 9 E 9 A A E 9 A B E 9 A C E 9 A D E	5 4 2 0 5 4 3 0 5 4 4 0 5 4 5 0 5 4 6 0	坩 垂 垚 坡 埤 埤 埤 埤 墅 墻 墟 墻 壘 壘 壘 壘	坩 坩 坩 坩 坩 坩 坩 坩 坩 坩 坩 坩 坩 坩 坩 坩	坩 坩 坩 坩 坩 坩 坩 坩 坩 坩 坩 坩 坩 坩 坩 坩	坩 坩 坩 坩 坩 坩 坩 坩 坩 坩 坩 坩 坩 坩 坩 坩
士	9 A D E	5 4 6 0	壯	壺 壹 壺 壺	壽	
久	9 A D E	5 4 6 0			久	
	ㄅJIS	J I S	0 1 2 3	4 5 6 7	8 9 A B	C D E F

	ㄅJIS	JIS	0 1 2 3	4 5 6 7	8 9 A B	C D E F
夂	9 ADE	5 4 6 0			夂 夂	
夕	9 ADE	5 4 6 0				夕 夕 夕
大	9 ADE 9 AEE	5 4 6 0 5 4 7 0	夭 夂 夸 夾	奇 奕 奂 奎	奚 奘 奢 奠	夂 夂 奘 奧 獎 奩
女	9 B 3 F 9 B 4 F 9 B 5 F 9 B 6 F	5 5 2 0 5 5 3 0 5 5 4 0 5 5 5 0	奸 妁 妝 娑 娜 娉 媠 媽 媽 嫗 媵 孃 孃 孀	倭 倭 妣 姐 婀 姪 婉 媵 嫩 嫖 嫻 嫻	姆 姨 姜 妍 娶 婢 婪 媚 嬌 嬋 嬋 嬋	妊 姚 娥 媠 媠 媠 媠 媠 媠 媠 媠 媠
子	9 B 6 F	5 5 5 0	子	孕 孚 孛 孛	孩 孰 孛 孛	學 孛 孛
宀	9 B 6 F 9 B 8 0 9 B 9 0	5 5 5 0 5 5 6 0 5 5 7 0	它 宦 宸 寃 寶	寇 崔 寔 寐	寤 實 寢 寔	宀 宀 寥 寫 寔 寶
寸	9 B 9 0	5 5 7 0	尅 將 專	對		
小	9 B 9 0	5 5 7 0		尔 尅		
尢	9 B 9 0	5 5 7 0		尢	尢	
尸	9 B 9 0 9 B 9 E	5 5 7 0 5 6 2 0	屨 屨 屨	屬	尸 尹 屨	屨 屨 屨
屮	9 B 9 E	5 6 2 0		屮		
山	9 B 9 E 9 B A E 9 B B E 9 B C E	5 6 2 0 5 6 3 0 5 6 4 0 5 6 5 0	岬 岷 岷 岷 崑 崑 崑 嶺 嶺 嶺	岬 岬 岬 峇 峙 峇 峇 崑 崑 崑 嶺 嶺 嶺	屹 岬 岬 岬 岬 岬 岬 岬 岬 岬 岬 岬 岬 岬 岬 岬	岬 岬 岬 岬 岬 岬 岬 岬 岬 岬 岬 岬
彡	9 B C E	5 6 5 0				彡
工	9 B D E	5 6 6 0	巫			
己	9 B D E	5 6 6 0	己 卮			
巾	9 B D E 9 B E E	5 6 6 0 5 6 7 0	帟 帟 幟 幟 幣 幣	帶 帟 帟 帟	帶 帷 幄 幟	幟 幟 幟 幟
干	9 B E E	5 6 7 0		干 并		
幺	9 B E E	5 6 7 0		幺 麼		
	ㄅJIS	JIS	0 1 2 3	4 5 6 7	8 9 A B	C D E F

	ㄅJIS	J I S	0 1 2 3	4 5 6 7	8 9 A B	C D E F
广	9 B E E 9 C 3 F	5 6 7 0 5 7 2 0	廖 廣 廡	廚 廛 廢 廡	广 庠 廂 廂 廨 廩 廬 廡	廈 廨 廨 廳 廳
廴	9 C 3 F	5 7 2 0				廴 廴
廾	9 C 4 F	5 7 3 0	廾 弃 𠂔 𠂔	𠂔		
弋	9 C 4 F	5 7 3 0		弋 弋		
弓	9 C 4 F	5 7 3 0		弓	弩 弭 弮 弮	彈 彌 彎 彎
彡	9 C 5 F	5 7 4 0	彡 彡 彡 彡			
彣	9 C 5 F	5 7 4 0		彣 彣		
彣	9 C 5 F 9 C 6 F	5 7 4 0 5 7 5 0	徙 徙 徠 徠	彣 徠 徠 徠	徠 徠 徠 徠	很 徑 徇 從
心	9 C 6 F 9 C 8 0 9 C 9 0 9 C 9 E 9 C A E 9 C B E 9 C C E 9 C D E 9 C E E	5 7 5 0 5 7 6 0 5 7 7 0 5 8 2 0 5 8 3 0 5 8 4 0 5 8 5 0 5 8 6 0 5 8 7 0	怙 恂 怙 恚 協 恆 恍 恚 恂 恂 恂 恂 悵 悵 悵 悵 慙 慙 慙 慙 慙 慙 慙 慙 慙 慙 慙 慙 慙 慙 慙 慙	怙 怙	忤 忤	惠 忿 怡 恠
戈	9 C E E 9 D 3 F	5 8 7 0 5 9 2 0	戛 戛 戛	戛 戛 戛 戛	戈 戍 戍	戍 戍 戍
戶	9 D 3 F	5 9 2 0			扁	
手	9 D 3 F 9 D 4 F 9 D 5 F 9 D 6 F 9 D 8 0 9 D 9 0 9 D 9 E 9 D A E	5 9 2 0 5 9 3 0 5 9 4 0 5 9 5 0 5 9 6 0 5 9 7 0 5 A 2 0 5 A 3 0	扌 扌	扌 扌	扌 扌	扌 扌
攴	9 D A E 9 D B E	5 A 3 0 5 A 4 0	攴 攴 攴 攴	攴 攴 攴 攴	攴 攴 攴 數	攴 攴 攴 斂 斂 斂
斗	9 D B E 9 D C E	5 A 4 0 5 A 5 0	斛			斛
	ㄅJIS	J I S	0 1 2 3	4 5 6 7	8 9 A B	C D E F

	ㄅJIS	J I S	0 1 2 3	4 5 6 7	8 9 A B	C D E F
斤	9 D C E	5 A 5 0	斫 斲			
方	9 D C E	5 A 5 0	旃	旃 旃 旃 旃	旃 旃 旃	
无	9 D C E	5 A 5 0			无	无
日	9 D C E 9 D D E 9 D E E 9 E 3 F	5 A 5 0 5 A 6 0 5 A 7 0 5 B 2 0	昃 昃 昃 昃 昃 昃 昃 昃 昃 昃 昃 昃 昃 昃 昃 昃	昃 昃 昃 昃 昃 昃 昃 昃 昃 昃 昃 昃 昃 昃 昃 昃	昃 昃 昃 昃 昃 昃 昃 昃 昃 昃 昃 昃 昃 昃 昃 昃	昃 昃 昃 昃 昃 昃 昃 昃 昃 昃 昃 昃 昃 昃 昃 昃
日	9 E 3 F	5 B 2 0			日 曳 曷	
月	9 E 3 F 9 E 4 F	5 B 2 0 5 B 3 0	朧 霸			朧 朧 朧 朧
木	9 E 4 F 9 E 5 F 9 E 6 F 9 E 7 0 9 E 9 0 9 E 9 E 9 E A E 9 E B E 9 E C E 9 E D E 9 E E E 9 F 3 F 9 F 4 F	5 B 3 0 5 B 4 0 5 B 5 0 5 B 6 0 5 B 7 0 5 C 2 0 5 C 3 0 5 C 4 0 5 C 5 0 5 C 6 0 5 C 7 0 5 D 2 0 5 D 3 0	朧 朧	朧 朧	朧 朧	朧 朧
欠	9 F 4 F 9 F 5 F	5 D 3 0 5 D 4 0	欸 欸 欸 欸	欸	欸 盜 欸 飲	欸 欸 欸 欸
止	9 F 5 F	5 D 4 0		歸		
歹	9 F 5 F 9 F 6 F	5 D 4 0 5 D 5 0	殪 殪 殪 殪	殪 殪	殪 殪 殪 殪	殪 殪 殪 殪
殸	9 F 6 F	5 D 5 0		殸 殸 殸	殸	
毋	9 F 6 F	5 D 5 0			毋 毓	
毛	9 F 6 F 9 F 8 0	5 D 5 0 5 D 6 0	毳 毳		毳	毳 毫 毳 毳
氏	9 F 8 0	5 D 6 0	氓			
	ㄅJIS	J I S	0 1 2 3	4 5 6 7	8 9 A B	C D E F

	ㄅJIS	J I S	0 1 2 3	4 5 6 7	8 9 A B	C D E F
气	9 F 8 0	5 D 6 0	气	氛 氙 氣		
水	9 F 8 0 9 F 9 0 9 F 9 E 9 F A E 9 F B E 9 F C E 9 F D E 9 F E E E 0 3 F E 0 4 F E 0 5 F E 0 6 F	5 D 6 0 5 D 7 0 5 E 2 0 5 E 3 0 5 E 4 0 5 E 5 0 5 E 6 0 5 E 7 0 5 F 2 0 5 F 3 0 5 F 4 0 5 F 5 0	汾 汨 汜 沒 沔 泛 泯 洌 浣 涓 法 淦 潤 淆 淬 涇 荷 渙 浚 滿 渝 游 瀨 溥 滂 溟 潁 漾 漓 滃 澎 漚 濂 潦 濱 濮 濛 瀉 瀾 瀾 激 灑	汞 沐 泄 泱 泓 汜 汨 洩 衍 浚 浹 浙 涎 淞 澗 淨 淒 湟 渾 渣 湫 溪 溘 滉 溷 漑 灌 滬 滸 澆 潺 漕 澁 澳 澥 澡 澤 瀆 濺 瀑 養	汕 沚 汪 沂 沽 泗 泗 沕 洶 洳 洽 洸 涕 濤 涅 淹 浙 淺 淙 淤 滌 淥 湍 淳 滓 溲 溯 滄 滾 漿 滲 漱 澀 潯 潛 潛 澹 漬 滯 濟 瀏 濾 瀛 瀚	沍 沚 沁 沛 沮 沱 沽 洙 洵 洳 泗 洌 淵 涵 淇 淩 淪 淮 渭 滂 渺 涵 渤 洩 滔 滕 澇 滯 漲 滌 潭 激 潼 潘 濕 濬 灑 濘 滌 瀝 瀘 瀟
火	E 0 6 F E 0 8 0 E 0 9 0 E 0 9 E	5 F 5 0 5 F 6 0 5 F 7 0 6 0 2 0	烙 焉 烽 焜 煩 熨 熬 爛 燹 燿 爍	炙 炒 炯 焙 煥 熙 熙 烹 熾 燒 燉 爐 爛 爨	烟 炬 炸 炳 煦 煢 煌 煖 燔 燎 燠 燬	炮 烟 休 烝 煬 熏 燻 熄 燧 燧 燼
爪	E 0 9 E	6 0 2 0		爭	爬 爰 爲	
爻	E 0 9 E	6 0 2 0			爻	俎
爿	E 0 9 E E 0 A E	6 0 2 0 6 0 3 0	牋 牘			爿 牋 牆
牛	E 0 A E	6 0 3 0	牴 牯	犁 犁 犇 犒	犖 犗 犘	
犬	E 0 A E E 0 B E E 0 C E	6 0 3 0 6 0 4 0 6 0 5 0	狎 狒 貉 狼 猥 狽 獒 獾	狡 狹 狷 倏 默 獫 獯 獨	狎 狒 猜 狙 獐 獸 獾 獻	豺 狃 狃 狄 狃 猴 狃 猩 獾
王	E 0 C E E 0 D E E 0 E E	6 0 5 0 6 0 6 0 6 0 7 0	玻 珀 珥 珮 瑁 瑜 瑩 瑰	珞 璠 琅 瑯 瑣 瑪 瑤 瑾	琥 珪 珙 玳 璋 璞 璧 瓊	珈 玳 玳 瑕 璵 瑟 璫 瓏 瓔 琰
瓜	E 1 3 F	6 1 2 0	瓠 瓣			
瓦	E 1 3 F E 1 4 F	6 1 2 0 6 1 3 0	甝 甞 甞 甞 甞 甞	甞 瓮 甞 甞	甞 甞 甞 甞	甞 甞 甞 甞
甘	E 1 4 F	6 1 3 0	菅			
生	E 1 4 F	6 1 3 0		甞		
用	E 1 4 F	6 1 3 0		甞		
	ㄅJIS	J I S	0 1 2 3	4 5 6 7	8 9 A B	C D E F

	シ卜JIS	J I S	0 1 2 3	4 5 6 7	8 9 A B	C D E F
田	E 1 4 F E 1 5 F	6 1 3 0 6 1 4 0	畧 晝 畎 畦	早 苗 當 疆 疇 疇	畵 畵 畵 畵 豐 豐 豐	畝 畝 畝 畝
疒	E 1 5 F E 1 6 F E 1 8 0 E 1 9 0 E 1 9 E	6 1 4 0 6 1 5 0 6 1 6 0 6 1 7 0 6 2 2 0	痲 疔 疔 疔 痲 痲 痲 痲 瘰 瘰 瘰 瘰 癩	疽 疽 疼 疱 痲 痲 瘋 瘍 癩 癩 癩 癩	疔 瘰 瘰 瘰 瘰 癩 癩 癩 癩	疔 疔 疔 疔 瘰 瘰 瘰 瘰 癩 癩 癩 癩
癸	E 1 9 E	6 2 2 0	癸	發		
白	E 1 9 E	6 2 2 0		皂 兒 皈	皐 皎 皦 皓	皙 皚
皮	E 1 9 E E 1 A E	6 2 2 0 6 2 3 0	鞞 輝 鞞			皦 皦
皿	E 1 A E	6 2 3 0	孟	盍 盍 盒 盞	盞 盞 盞 盞	盞
目	E 1 A E E 1 B E E 1 C E E 1 D E	6 2 3 0 6 2 4 0 6 2 5 0 6 2 6 0	眇 眩 眈 眞 睪 睪 睪 眞 轟 轟	眇 眇 眇 眇 眇 眇 眇 眇	眇 眇 眇 眇 眇 眇 眇 眇	眇 眇 眇 眇 眇 眇 眇 眇 眇 眇 眇 眇
矛	E 1 D E	6 2 6 0	矜			
矢	E 1 D E	6 2 6 0	矣	矮		
石	E 1 D E E 1 E E E 2 3 F	6 2 6 0 6 2 7 0 6 3 2 0	碚 碌 礪 礪 礪 礪 礪	砒 砒 砒 砒 砒 砒 砒 砒 砒 砒 砒 砒	礪 礪 礪 礪 礪 礪 礪 礪 礪 礪 礪 礪	礪 礪 礪 礪 礪 礪 礪 礪
示	E 2 3 F E 2 4 F	6 3 2 0 6 3 3 0	祕 祕 祺 祿	禊 禊 禱 齋	祀 禪 禮 禳	祠 祗 崇 祚
禺	E 2 4 F	6 3 3 0			禹	禺
禾	E 2 4 F E 2 5 F E 2 6 F	6 3 3 0 6 3 4 0 6 3 5 0	秬 秬 秬 秬 穉 穉 穉 穉	稍 稭 稭 稭 穉 穉	稭 稭 稭 稭	秉 秬 秬 稭 稭 稭 稭
穴	E 2 6 F E 2 8 0	6 3 5 0 6 3 6 0	窶 窶 窶 窶	穹 穿 邃 竇 竇	窶 窶 窶 窶	窶 窶 窶 窶
立	E 2 8 0 E 2 9 0	6 3 6 0 6 3 7 0	竦 竭 堙	竦	竦 竦 竦 竦	竦 竦 竦 竦
竹	E 2 9 0	6 3 7 0	筧	笏 笏 笏 笏	笏 笏 笏 笏	笏 笏 笏
	シ卜JIS	J I S	0 1 2 3	4 5 6 7	8 9 A B	C D E F

	ㄅJIS	J I S	0 1 2 3	4 5 6 7	8 9 A B	C D E F
竹	E 2 9 E E 2 A E E 2 B E E 2 C E E 2 D E	6 4 2 0 6 4 3 0 6 4 4 0 6 4 5 0 6 4 6 0	筐 筭 筍 箇 篋 箠 筥 箒 篩 篋 篋 簧 簪 篋 簪 籥 籥	筍 筍 筍 筍 筍 筍 筍 筍 籥 籥 籥 籥 籥 籥 籥 籥	管 筍 筍 筍 管 筍 筍 筍 籥 籥 籥 籥 籥 籥 籥 籥	筱 箴 筍 筍 篋 箠 箠 箠 籥 籥 籥 籥 籥 籥 籥 籥
米	E 2 D E E 2 E E	6 4 6 0 6 4 7 0	料 粃 粃 粽 粃 粃 粃	粃 粃 粃 粃 粃 粃 粃 粃 粃 粃 粃 粃 粃 粃 粃 粃	粃 粃 粃 粃 粃 粃 粃 粃 粃 粃 粃 粃 粃 粃 粃 粃	粃 粃 粃 粃 粃 粃 粃 粃 粃 粃 粃 粃 粃 粃 粃 粃
糸	E 2 E E E 3 3 F E 3 4 F E 3 5 F E 3 6 F E 3 8 0 E 3 9 0	6 4 7 0 6 5 2 0 6 5 3 0 6 5 4 0 6 5 5 0 6 5 6 0 6 5 7 0	紂 紂 紂 絨 絮 絨 絨 絨 總 絨 絨 縵 縣 縵 縵 縵 縵 縵 縵 縵 縵 縵 縵	素 綱 紂 紂 經 綉 條 紂 縣 綉 紂 紂 縵 縵 縵 縵 縵 縵 縵 縵	繼 紂 紂 紂 縵 縵 縵 縵 縵 縵 縵 縵 縵 縵 縵 縵	紂 紂 紂 紂 縵 縵 縵 縵 縵 縵 縵 縵 縵 縵 縵 縵
缶	E 3 9 0 E 3 9 E	6 5 7 0 6 6 2 0	罇 罇 罇	罇 罇		缸 缺
网	E 3 9 E E 3 A E	6 6 2 0 6 6 3 0	網 罇 罇 罇	罇 罇	罇 罇 罇 罇	罇 罇 罇 罇
羊	E 3 A E E 3 B E	6 6 3 0 6 6 4 0	羸 羸	羸 羸 羸	羸 羸 羸 羸	羸 羸 羸 羸
羽	E 3 B E	6 6 4 0	翅 翠	翊 翊 翊 翊	翊 翊 翊 翊	翊
耂	E 3 B E	6 6 4 0				耂 耂 耂
耂	E 3 C E	6 6 5 0	耂 耂 耂 耂	耂 耂		
耳	E 3 C E E 3 D E	6 6 5 0 6 6 6 0	聳 聳 聳 聳	聳 聳	聳 聳 聳 聳	聳 聳 聳 聳
聳	E 3 D E	6 6 6 0		聳 聳	聳 聳	
肉	E 3 D E E 3 E E E 4 3 F E 4 4 F E 4 5 F	6 6 6 0 6 6 7 0 6 7 2 0 6 7 3 0 6 7 4 0	胛 胛 胛 胛 胛 胛 胛 胛 胛 胛 胛 胛 胛 胛 胛 胛	胛 胛 胛 胛 胛 胛 胛 胛 胛 胛 胛 胛 胛 胛 胛 胛	胛 胛 胛 胛 胛 胛 胛 胛 胛 胛 胛 胛 胛 胛 胛 胛	胛 胛 胛 胛 胛 胛 胛 胛 胛 胛 胛 胛 胛 胛 胛 胛
臣	E 4 5 F	6 7 4 0			臧	
至	E 4 5 F	6 7 4 0			臺 臻	
	ㄅJIS	J I S	0 1 2 3	4 5 6 7	8 9 A B	C D E F

	シ卜JIS	J I S	0 1 2 3	4 5 6 7	8 9 A B	C D E F
白	E 4 5 F E 4 6 F	6 7 4 0 6 7 5 0	與 舊			臾 舄 舂 舅
舌	E 4 6 F	6 7 5 0	舍 舐	鋪		
舟	E 4 6 F E 4 8 0	6 7 5 0 6 7 6 0	艦 蒙 艦 艦	舩 舫 舫 舫	舩 舫 舫 舫	舫 舫 舫 舫
艮	E 4 8 0	6 7 6 0		艱		
色	E 4 8 0	6 7 6 0		艷		
艸	E 4 8 0 E 4 9 0 E 4 9 E E 4 A E E 4 B E E 4 C E E 4 D E E 4 E E E 5 3 F E 5 4 F E 5 5 F	6 7 6 0 6 7 7 0 6 8 2 0 6 8 3 0 6 8 4 0 6 8 5 0 6 8 6 0 6 8 7 0 6 9 2 0 6 9 3 0 6 9 4 0	苜 苟 苜 苜 茵 茵 苜 苜 莪 莪 莪 莪 萱 莖 莖 莖 莨 莨 莨 莨 葑 葑 葑 葑 莠 莠 莠 莠 蒨	苜 苜	艾 芍 芒 芫 苻	芫 芫
虎	E 5 5 F	6 9 4 0			虎 虎 虎 號	虧
虫	E 5 5 F E 5 6 F E 5 8 0 E 5 9 0 E 5 9 E E 5 A E E 5 B E	6 9 4 0 6 9 5 0 6 9 6 0 6 9 7 0 6 A 2 0 6 A 3 0 6 A 4 0	蚩 蚪 蚩 蚪 蛟 蚪 蚪 蚪 蝮 蚪 蚪 蚪 蝮 蚪 蚪 蚪 蝮 蚪 蚪 蚪 蝮 蚪 蚪 蚪 蝮 蚪 蚪 蚪	蚩 蚪 蚪 蚪 蚩 蚪 蚪 蚪 蚩 蚪 蚪 蚪 蚩 蚪 蚪 蚪 蚩 蚪 蚪 蚪 蚩 蚪 蚪 蚪 蚩 蚪 蚪 蚪	蚩 蚪 蚪 蚪 蚩 蚪 蚪 蚪 蚩 蚪 蚪 蚪 蚩 蚪 蚪 蚪 蚩 蚪 蚪 蚪 蚩 蚪 蚪 蚪 蚩 蚪 蚪 蚪	虱 蚩
血	E 5 B E	6 A 4 0			衄 衄	
行	E 5 B E	6 A 4 0			衄 衄	衄 衄
衣	E 5 B E E 5 C E E 5 D E E 5 E E E 6 3 F	6 A 4 0 6 A 5 0 6 A 6 0 6 A 7 0 6 B 2 0	衾 衾 衾 衾 衾 衾 衾 衾 衾 衾 衾 衾 衾 衾 衾 衾 衾 衾 衾 衾	衾 衾 衾 衾 衾 衾 衾 衾 衾 衾 衾 衾 衾 衾 衾 衾 衾 衾 衾 衾	衾 衾 衾 衾 衾 衾 衾 衾 衾 衾 衾 衾 衾 衾 衾 衾 衾 衾 衾 衾	衾 衾 衾 衾 衾 衾 衾 衾 衾 衾 衾 衾 衾 衾 衾 衾 衾 衾 衾 衾
而	E 6 3 F	6 B 2 0			而 而 而 羈	
見	E 6 3 F	6 B 2 0				覓 覓 覓 覓
	シ卜JIS	J I S	0 1 2 3	4 5 6 7	8 9 A B	C D E F

	ㄅJIS	J I S	0 1 2 3	4 5 6 7	8 9 A B	C D E F
見	E 6 4 F	6 B 3 0	覩 覩 覩 覩	覺 覽 覩 觀		
角	E 6 4 F	6 B 3 0			觚 觜 觥 觥	觴 觸
言	E 6 4 F E 6 5 F E 6 6 F E 6 8 0 E 6 9 0 E 6 9 E	6 B 3 0 6 B 4 0 6 B 5 0 6 B 6 0 6 B 7 0 6 C 2 0	訐 訐 訐 訐 訐 誑 誑 誑 誑 誑 誑 誑 誑 誑 誑 誑 誑 誑 誑 誑 誑 誑 誑 誑	訥 訶 訶 訶 訐 誑 誑 誑 誑 誑 誑 誑 誑 誑 誑 誑 誑 誑 誑 誑	詒 詆 詈 詈 誣 諄 諄 諄 謬 謬 謬 謬 譏 譏 譏 譏	訕 訕 訕 訕 詭 詭 詭 詭 詭 諫 諫 諫 謾 謾 謾 謾 譏 譏 譏 譏 謹 謹 謹 謹
谷	E 6 9 E E 6 A E	6 C 2 0 6 C 3 0	谿			𪗇 𪗈
豆	E 6 A E	6 C 3 0	豈 豌 豎	豐		
豕	E 6 A E	6 C 3 0		豕 豕 豬		
豸	E 6 A E E 6 B E	6 C 3 0 6 C 4 0	豸 豸 豸		豸 豸 豸 豸	豸 豸 豸 豸
貝	E 6 B E E 6 C E	6 C 4 0 6 C 5 0	賤 賤 賤 賤 賤 賤	質 貪 貽 貽 賤 賤 賤 賤	貳 貳 貳 賈 賸 賸 賸 賸	賈 賤 賈 賈 賸 賸 賸 賸
赤	E 6 C E E 6 D E	6 C 5 0 6 C 6 0	赭			赭
走	E 6 D E	6 C 6 0	走 走 走	趙		
足	E 6 D E E 6 E E E 7 3 F E 7 4 F	6 C 6 0 6 C 7 0 6 D 2 0 6 D 3 0	跟 跟 跟 蹇 蹇 蹇 蹇 蹇 蹇	跂 趾 跂 跟 踉 踉 踉 踉 踉 踉 踉 踉	跂 跂 跂 跂 跂 跂 跂 跂 跂 跂 跂 跂 跂 跂 跂 跂	跂 跂 跂 跂 跂 跂 跂 跂 跂 跂 跂 跂 跂 跂 跂 跂
身	E 7 4 F E 7 5 F	6 D 3 0 6 D 4 0	軀 軀		躬	軀 軀 軀 軀
車	E 7 5 F E 7 6 F E 7 8 0	6 D 4 0 6 D 5 0 6 D 6 0	軋 軋 軋 輟 輟 輟 輟 輟 輟	軋 軋 軋 軋 輟 輟 輟 輟	軋 軋 軋 軋 輟 輟 輟 輟	軋 軋 軋 軋 輟 輟 輟 輟
辛	E 7 8 0	6 D 6 0	辜	辟 辣 辟 辟		
辵	E 7 8 0 E 7 9 0 E 7 9 E E 7 A E	6 D 6 0 6 D 7 0 6 E 2 0 6 E 3 0	近 迹 迹 退 退 退 避 避 避	逕 逕 逕 逕 逕 逕 逕 逕 邊 邊 邊	辵 辵 辵 辵 逕 逕 逕 逕 逕 逕 逕 逕	逕 逕 逕 逕 逕 逕 逕 逕 逕 逕 逕 逕
	ㄅJIS	J I S	0 1 2 3	4 5 6 7	8 9 A B	C D E F

	ㄅJIS	J I S	0 1 2 3	4 5 6 7	8 9 A B	C D E F
邑	E 7 A E E 7 B E	6 E 3 0 6 E 4 0	鄒 鄙 鄆 鄰	邨	邯 邱 邵 郢	郤 扈 郇 鄂
酉	E 7 B E E 7 C E	6 E 4 0 6 E 5 0	醫 醯 醪 醕	酃 酏 醑 酣 醴 醴 釀 釁	酥 酪 醕 醜	醋 醉 醢 醢
采	E 7 C E	6 E 5 0			釉 釋	
里	E 7 C E	6 E 5 0			釐	
金	E 7 C E E 7 D E E 7 E E E 8 3 F E 8 4 F E 8 5 F E 8 6 F	6 E 5 0 6 E 6 0 6 E 7 0 6 F 2 0 6 F 3 0 6 F 4 0 6 F 5 0	釵 鈿 鈞 鈇 鈉 鈎 銜 銖 錙 銜 銜 銜 錙 銜 銜 銜 銜 銜 銜 銜 銜 銜 銜 銜 銜 銜 銜 銜	鈔 鈔	鈔 鈔	鈔 鈔
門	E 8 6 F E 8 8 0 E 8 9 0	6 F 5 0 6 F 6 0 6 F 7 0	閨 閨 閨 閨 關 關 關 關	閨 閨 閨 閨	門 閉 問 闊 潤 閨 閨	閨 閉 閨 閨 閨 閨 閨 閨
阜	E 8 9 0 E 8 9 E	6 F 7 0 7 0 2 0	陝 陟 陟	阡 阨 阮 阨 陞 陞 陞 陞	陂 陌 陌 陌 隕 隗 隗 隗	陷 陝 陞 隕 隗 隗 隗
隶	E 8 A E	7 0 3 0	隶 隸			
隹	E 8 A E	7 0 3 0	隹 隹	雉 雉 雍 襍	雜 霍 雕	
雨	E 8 A E E 8 B E	7 0 3 0 7 0 4 0	雲 霑 霏 霖	雲 雷 霑 霰	電 霹 霽 霽 霽	霄 霆 霽 霓 隼 靈 霽 霽
青	E 8 C E	7 0 5 0	靜			
非	E 8 C E	7 0 5 0	靠			
面	E 8 C E	7 0 5 0	皦 靦	靦		
革	E 8 C E E 8 D E	7 0 5 0 7 0 6 0	鞅 鞅 鞅 鞅	勒 鞅 鞅 鞅 鞅 鞅 鞅	鞅 鞅 鞅 鞅 鞅 鞅	鞅 鞅 鞅 鞅
韋	E 8 D E	7 0 6 0			韋 韋	
韭	E 8 D E	7 0 6 0				韭 齏 齏
音	E 8 D E E 8 E E	7 0 6 0 7 0 7 0	韶 韻			竟
	ㄅJIS	J I S	0 1 2 3	4 5 6 7	8 9 A B	C D E F

	シ卜JIS	J I S	0 1 2 3	4 5 6 7	8 9 A B	C D E F
頁	E 8 E E E 9 3 F	7 0 7 0 7 1 2 0	頰 頰 顛 顛 顛	頤 頤 頤 頤	頰 頰 顏 頤	顛 顛 顛
風	E 9 3 F	7 1 2 0		嵐 颯 颯 颯	飄 颯 颯	
食	E 9 3 F E 9 4 F E 9 5 F	7 1 2 0 7 1 3 0 7 1 4 0	舖 餘 餡 飭 饑 饒 饒 饒	餞 餞 餅 餈	餽 餽 餽 餽 饗 餽 餽 餽	飴 餃 餉 餉 饗 饗 饗 饗
首	E 9 5 F	7 1 4 0		馗 馗		
香	E 9 5 F	7 1 4 0		馥		
馬	E 9 5 F E 9 6 F E 9 8 0	7 1 4 0 7 1 5 0 7 1 6 0	駁 駱 駟 駟 騾 驕 驕 驛	馭 馭 馭 馭 駟 駟 駟 駟 駟 駟 駟 駟	馮 馮 駟 駟 駟 駟 駟 駟 駟 駟 駟 駟	駝 駝 駝 駝 駟 駟 駟 駟
骨	E 9 8 0 E 9 9 0	7 1 6 0 7 1 7 0	體 體 體 體			骸 骸 骸 骸
高	E 9 9 0	7 1 7 0		髡		
髟	E 9 9 0 E 9 9 E	7 1 7 0 7 2 2 0	髟 髟 髟	髟 髟 髟 髟	髟 髟 髟 髟	髟 髟 髟
鬥	E 9 9 E	7 2 2 0			鬥 鬥 鬥 鬥	鬥 鬥
鬯	E 9 9 E	7 2 2 0				鬯
鬲	E 9 9 E	7 2 2 0				鬲
鬼	E 9 A E	7 2 3 0	魄 魃 魏 魃	魃 魃 魃		
魚	E 9 A E E 9 B E E 9 C E E 9 D E	7 2 3 0 7 2 4 0 7 2 5 0 7 2 6 0	鮓 鮓 鮓 鮓 鮓 鮓 鮓 鮓 鮓 鮓 鮓 鮓	鮓 鮓 鮓 鮓 鮓 鮓 鮓 鮓 鮓 鮓 鮓 鮓	鮓 鮓 鮓 鮓 鮓 鮓 鮓 鮓 鮓 鮓 鮓 鮓	鮓 鮓 鮓 鮓 鮓 鮓 鮓 鮓 鮓 鮓 鮓 鮓
鳥	E 9 D E E 9 E E E A 3 F E A 4 F E A 5 F	7 2 6 0 7 2 7 0 7 3 2 0 7 3 3 0 7 3 4 0	鴉 鴉 鴉 鴉 鴉 鴉 鴉 鴉 鴉 鴉 鴉 鴉	鴉 鴉 鴉 鴉 鴉 鴉 鴉 鴉 鴉 鴉 鴉 鴉	鴉 鴉 鴉 鴉 鴉 鴉 鴉 鴉 鴉 鴉 鴉 鴉	鴉 鴉 鴉 鴉 鴉 鴉 鴉 鴉 鴉 鴉 鴉 鴉
鹵	E A 5 F	7 3 4 0	鹵	鹵 鹽		
鹿	E A 5 F	7 3 4 0		鹿 鹿	麋 麋 麋 麋	麋 麋
	シ卜JIS	J I S	0 1 2 3	4 5 6 7	8 9 A B	C D E F

	シ卜JIS	J I S	0 1 2 3	4 5 6 7	8 9 A B	C D E F
麦	EA5F EA6F	7340 7350	麸 麩 麩			麥 麩
麻	EA6F	7350	靡			
黄	EA6F	7350		覺		
黍	EA6F	7350		黎 黏 稭		
黒	EA6F EA80	7350 7360	黴 麩 黷		黔 黜 黠 黝	黠 黝 黨 黠
菴	EA80	7360	菴	黻 黼		
黽	EA80	7360		黽 鼈	鼈	
鼓	EA80	7360			鼓 鼈	
鼠	EA80	7360			鼠	鼯
鼻	EA80	7360				鼯
齊	EA80	7360				齊
齒	EA80 EA90	7360 7370	齟 齠 齡 齢	齡 齣 齤 齥	齦 齪 齫 齬	齒
龍	EA90	7370				龕
龜	EA90	7370				龜
龕	EA90	7370				龕
	EA9E	7420	堯 楨 遙	瑤		
	シ卜JIS	J I S	0 1 2 3	4 5 6 7	8 9 A B	C D E F

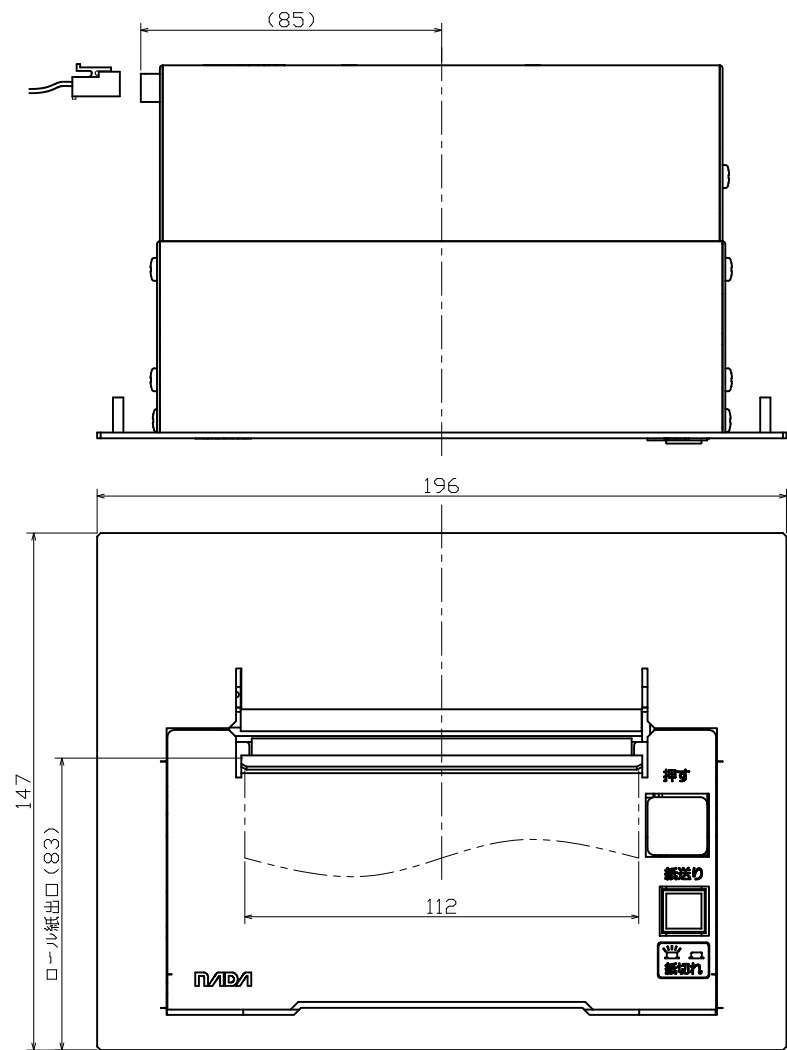
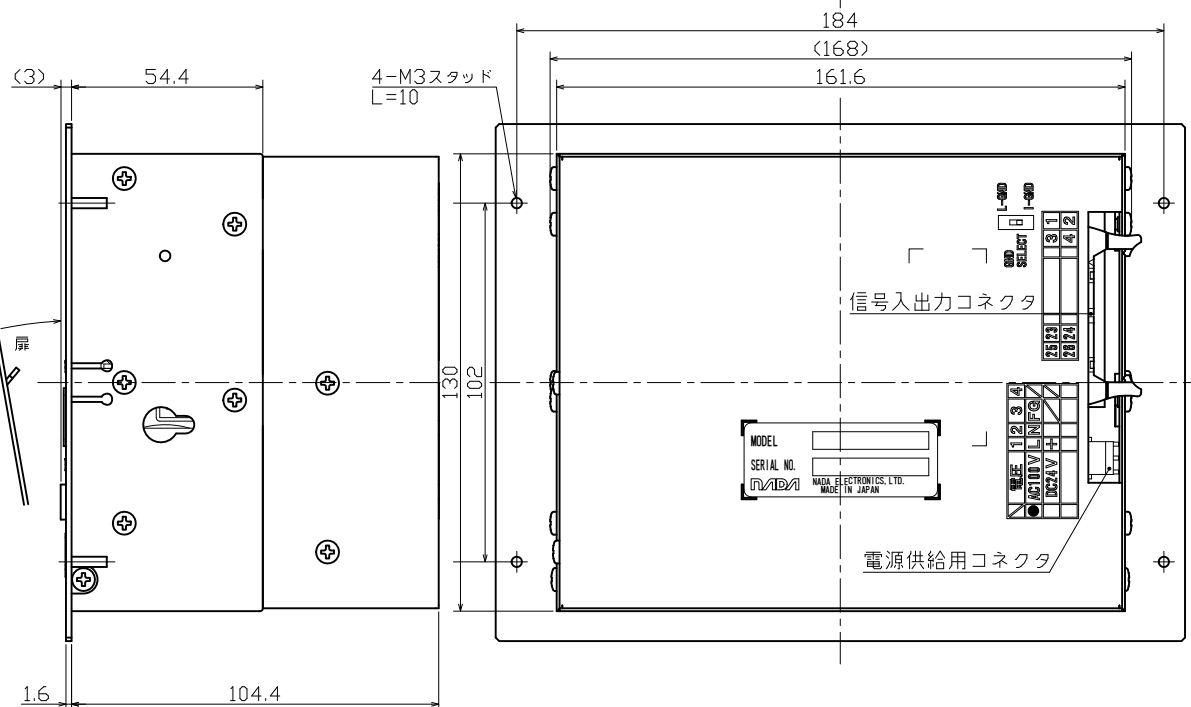
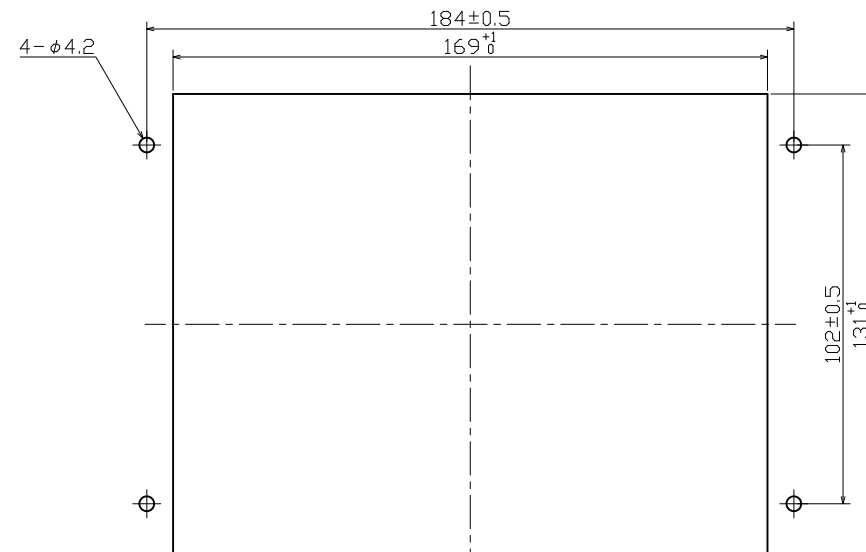
ケース色、印刷色

- 1 前パネル、扉：グレーホワイト (RAL9002)
- 2 本体：メッキ処理 (三価クロム 白)
- 3 印刷色：会社ロゴのみブルー (DIC140) 他はブラック
- 4 指示無き公差は±0.5とする。

注意

- 1 GND SELECTスイッチはアイソレート仕様の場合のみ

パネルカット寸法

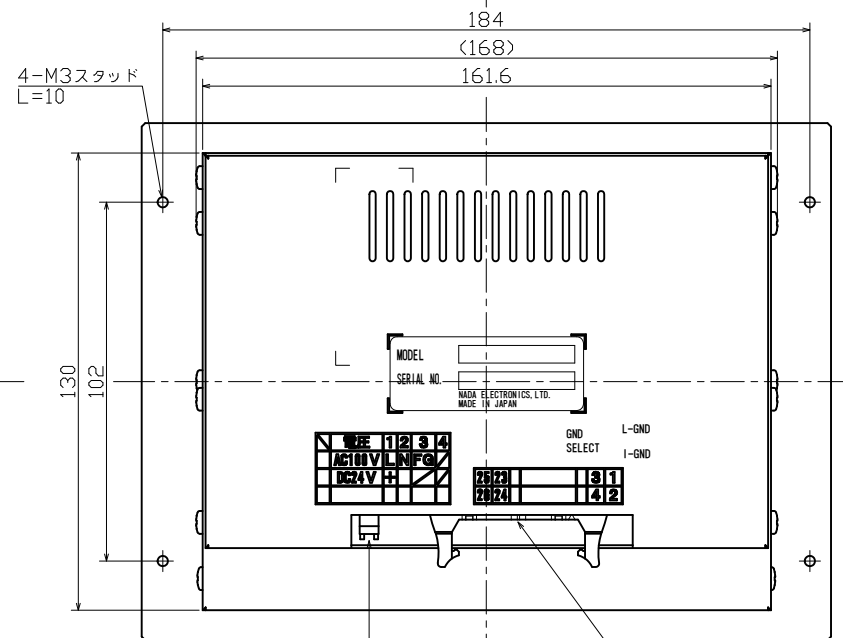
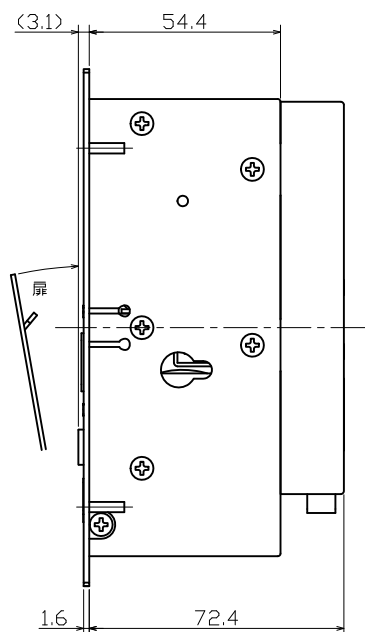
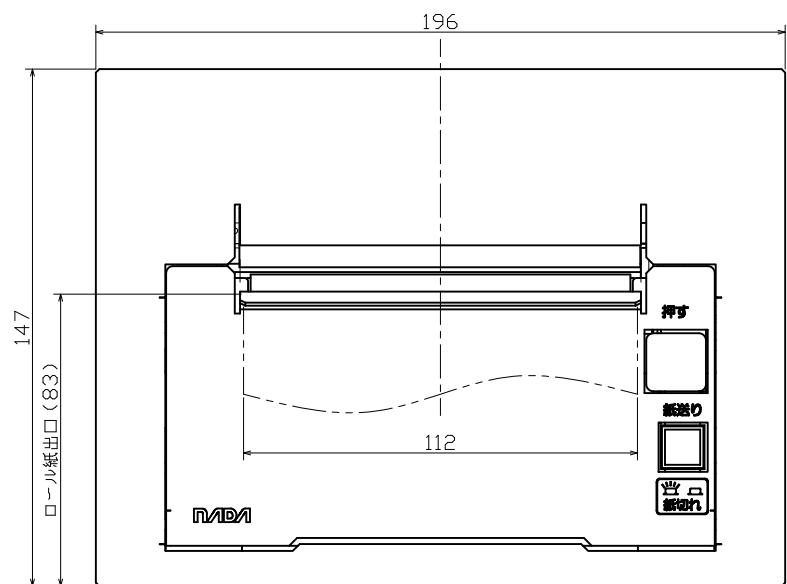
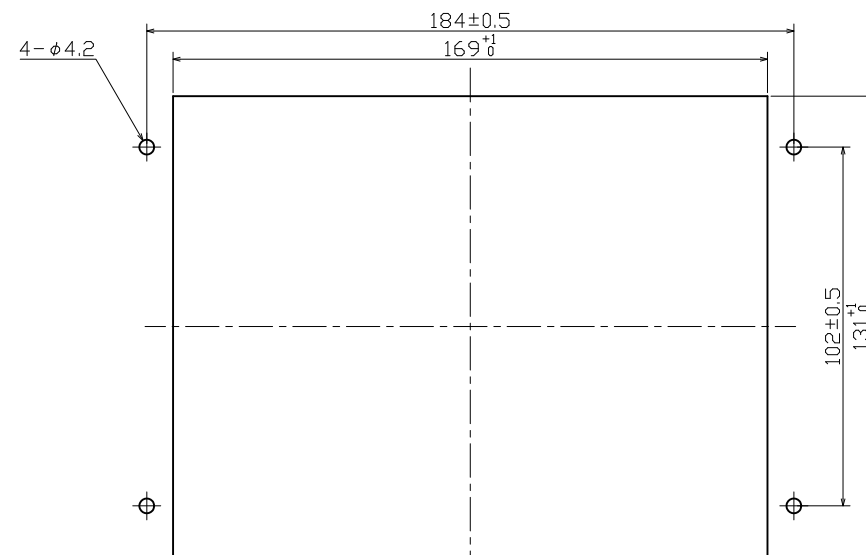


改				年月日	尺	第3角法	一	名称
訂	記	事	年月日	担当	番	設	作	外観図 (AC100V)
					査	計	成	ND123-423

ケース色、印刷色

- 1 前パネル、扉 : ベージュ
- 2 本体、電源ユニット : メッキ処理 (三価クロム 白)
- 3 印刷色 : 会社ロゴのみブルー (DIC140) 他はブラック
- 4 指示無き公差は±0.5とする。

パネルカット寸法



電源供給用コネクタ 信号入出力コネクタ

改	△				年月日	尺	第3角法	1-別	名称
計	△				年月日	寸	法	刷	外觀図 (DC24V)
符	記	事	年	月	日	度		製	ND123-424
号			年	月	日	年		分	
			日			度		製	
						年		製	
						度		製	
						年		製	
						度		製	



ナダ電子株式会社

本 社	神戸市東灘区本山南町1丁目4番43号 TEL(078)413-1111 FAX(078)412-2222	〒658-0015
東 京(営)	東京都港区浜松町2丁目7-15 三電舎ビル603号 TEL(03)6381-5078 FAX(03)6381-5079	〒105-0013
名古屋(営)	名古屋市名東区上社1-1304 北村第三ビル TEL(052)776-1921 FAX(052)775-6080	〒465-0025
福 岡(営)	福岡市博多区博多駅南1丁目7-16 オーリン7号ビル TEL(092)471-8305 FAX(092)471-8355	〒812-0016